

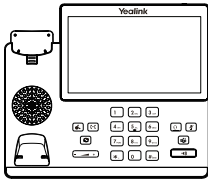
Smart Business Phone MP56 E2

-Teams®Edition



English | 简体中文 | Deutsch | Français | Español

Package Contents



MP56 E2 Phone



Handset



Handset Cord



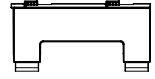
Quick Start Guide



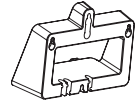
2m Ethernet Cable



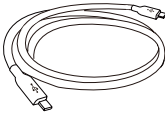
Power Adapter
(Optional)



Stand



Wallmount Bracket
(Optional)

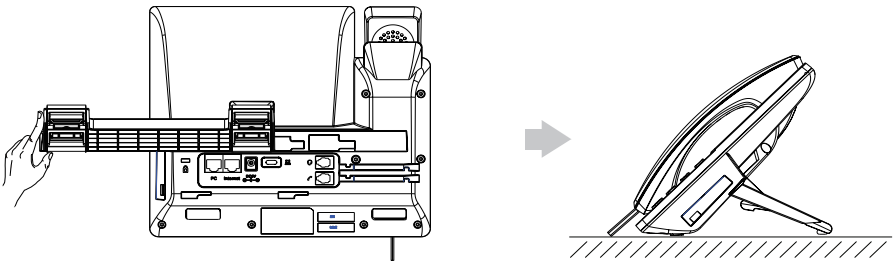


1.2 m USB-C
Cable

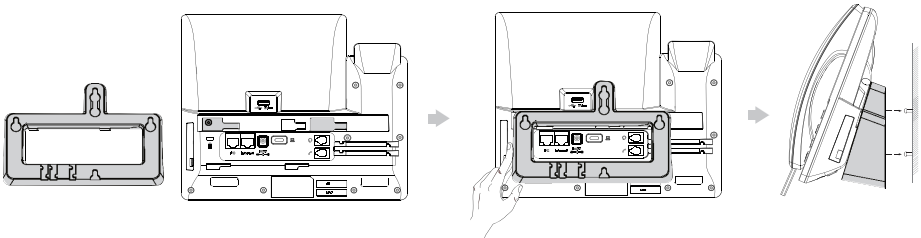
Note: We recommend that you use the accessories provided or approved by Yealink. The unapproved third-party accessories may result in reduced performance.

Assembling Your Phone

1. Attach the stand:

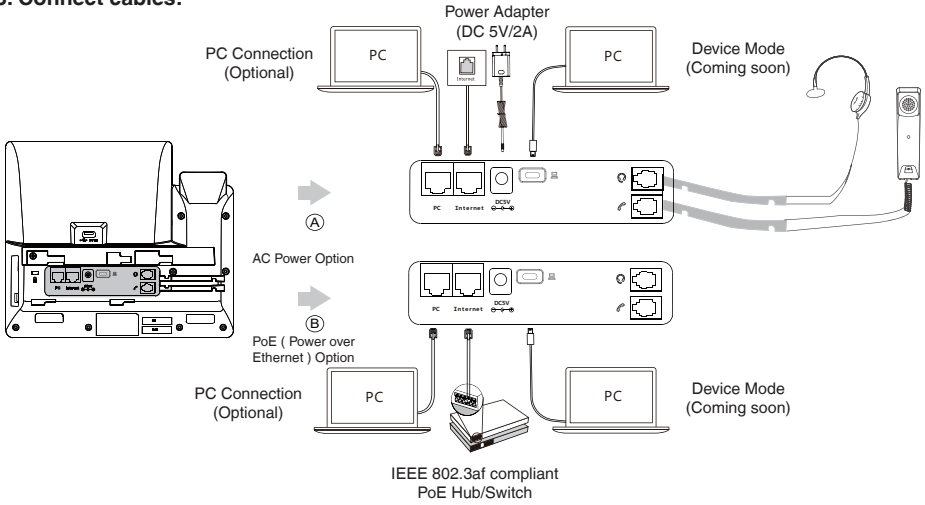


2. Optional: Attach the wall mount bracket:

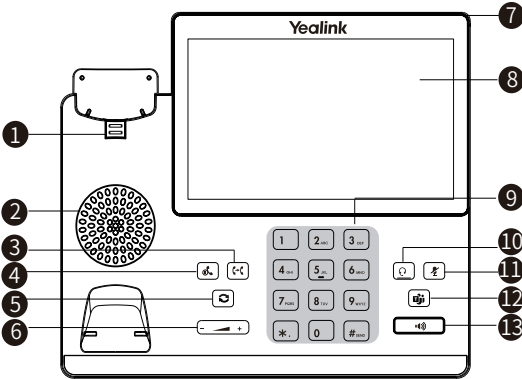


Note: The reversible tab has a lip which allows the handset to stay on-hook when the IP phone is mounted vertically. For more information, refer to Yealink Wall Mount Quick Installation Guide for Yealink IP Phones.

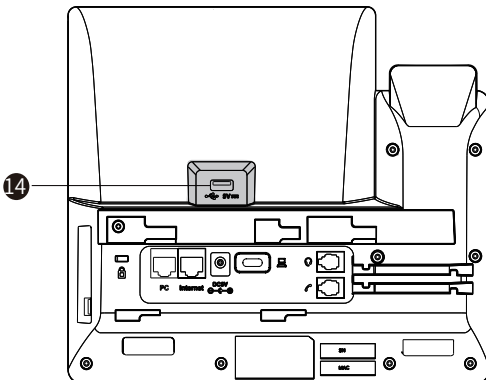
3. Connect cables:



Hardware Component Instructions

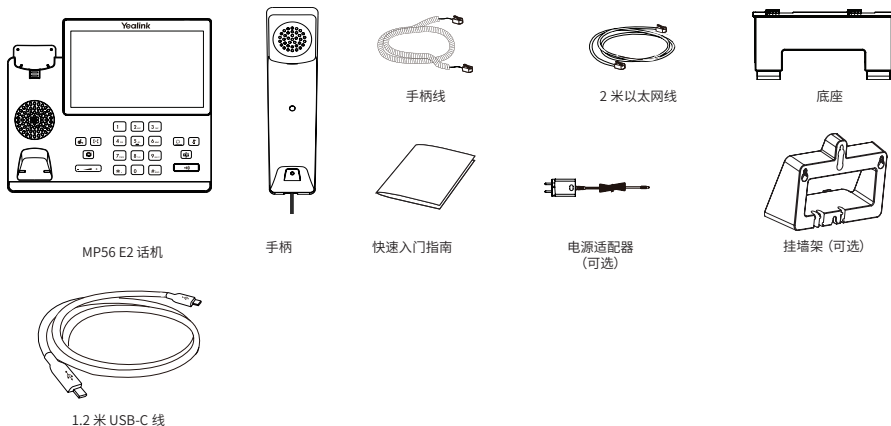


Item	
1	Reversible Handset Hook
2	Speaker
3	Transfer Key
4	Hold Key
5	Redial Key
6	Volume Key
7	Power LED Indicator
8	Touch Screen
9	Keypad
10	Headset Key
11	Mute Key
12	Teams Key
13	Speakerphone Key
14	USB 2.0 Type-A port (DC 5 V/0.5 A)



包装清单

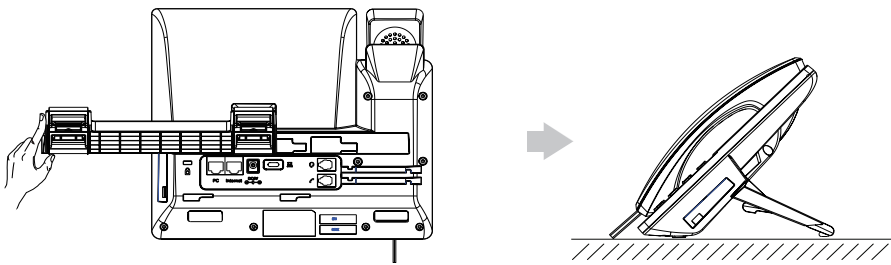
包装箱包含以下配件。如果发现遗失任何配件，请联系你的系统管理员。



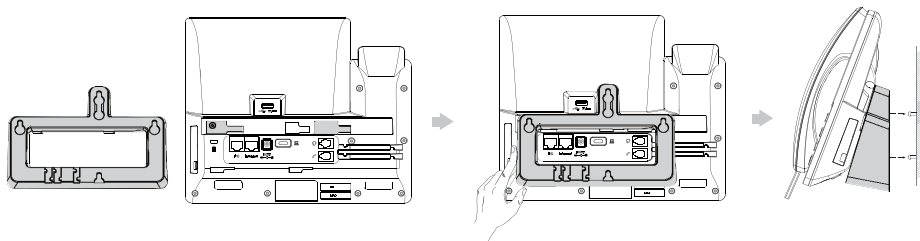
说明：我们推荐使用由亿联提供或经亿联认可的配件。使用未经认可的第三方配件可能会导致性能的下降。

安装话机

1. 安装底座：

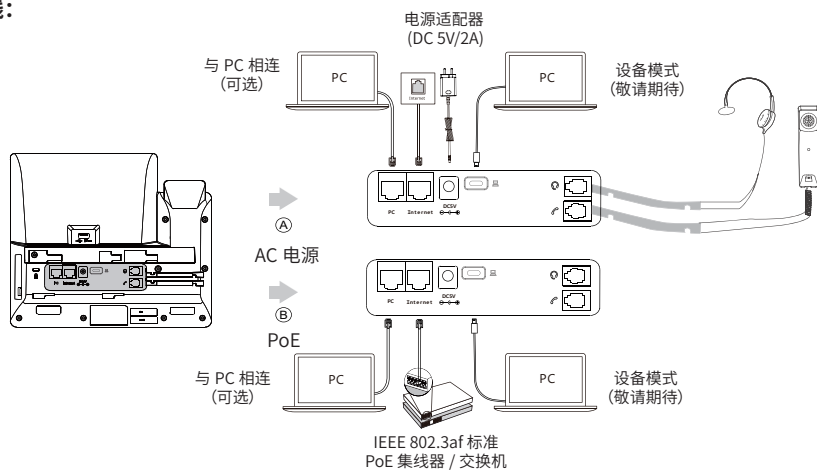


2. 安装挂墙架 (可选)：

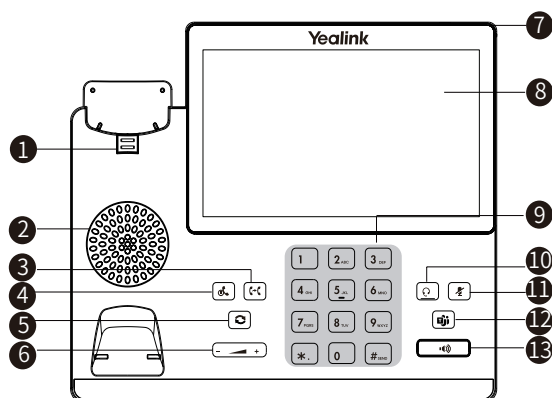


说明：话机使用挂墙式安装时，旋转挂钩可以使手柄放在听筒架上。

3. 连线:

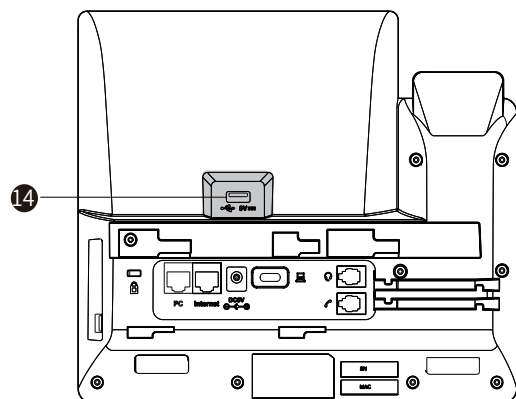


硬件介绍



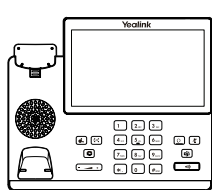
项目

1	可翻转手柄挂钩
2	扬声器
3	转接键
4	保持键
5	重拨键
6	音量调节键
7	电源指示灯
8	触摸屏
9	键盘
10	耳麦键
11	静音键
12	Teams 键
13	免提键
14	USB2.0 Type-A 端口 (DC 5 V/0.5 A)



Verpackungsinhalt

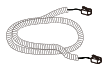
Folgende Teile sind im Lieferumfang Ihres Telefons enthalten. Sollte etwas fehlen, wenden Sie sich bitte an Ihren Systemadministrator.



IP-Telefon



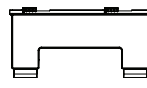
Hörer



Hörer-kabel



2m Ethernet-Kabel



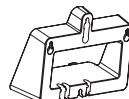
Standfuß



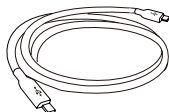
Kurz-anleitung



Netzgerät
(Optional)



Wandhalterung
(Optional)

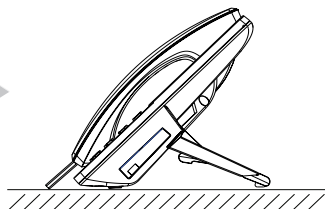
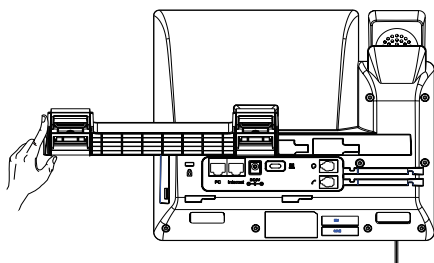


1.2 m USB-C-
Kabel

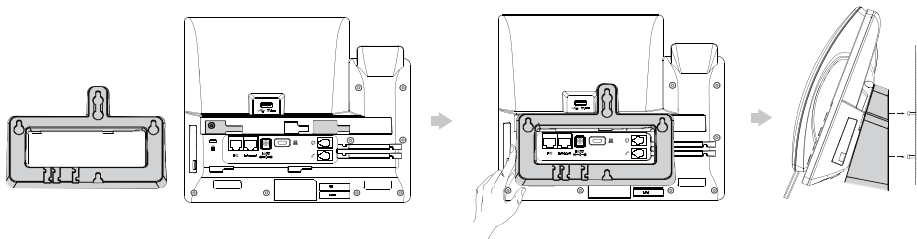
Hinweis: Wir empfehlen die Verwendung von Zubehör, das von Yealink entweder geliefert oder empfohlen wird. Der Gebrauch von Drittanbietern bereitgestellten Zubehörs, das von Yealink nicht freigegeben wurde, kann zu einer verminderten Leistungsfähigkeit führen.

Installation des Telefons

1. Befestigen Sie den Standfuß:

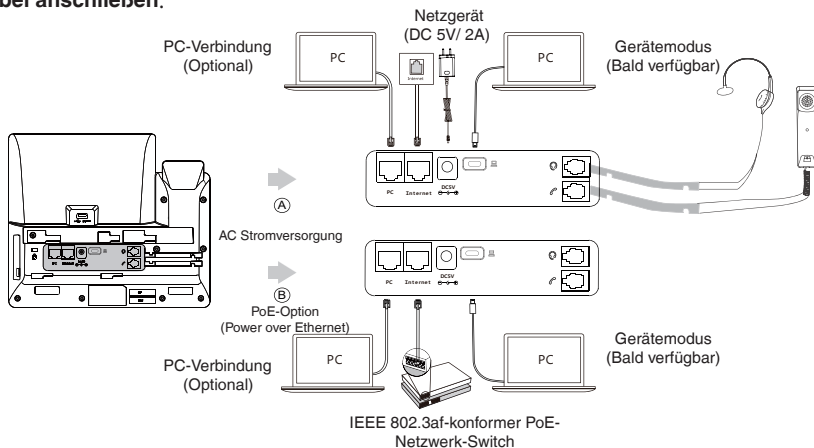


2. Befestigen Sie die Wandhalterung (Optional) :

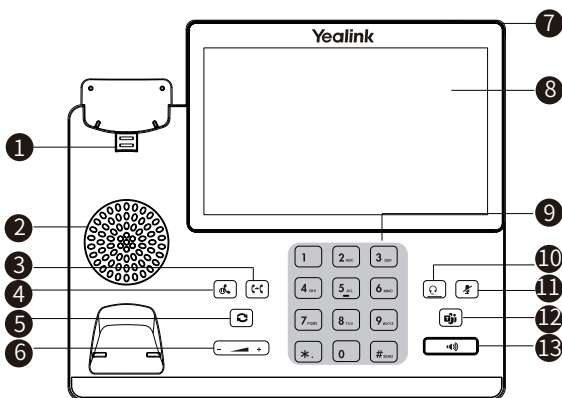


Hinweis: Die umschaltbare Lasche hat eine Lippe, mit der das Mobilteil aufgelegt bleiben kann, wenn das IP-Telefon vertikal montiert ist.

3. Kabel anschließen:

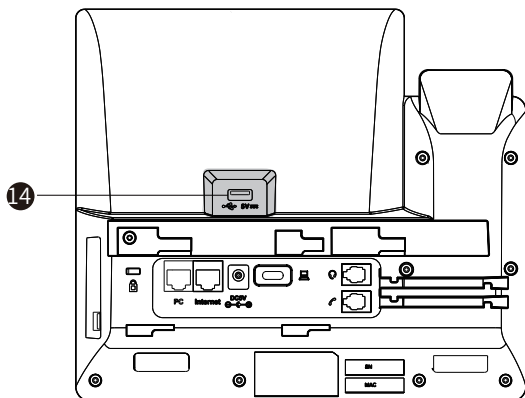


Anleitung für die Hardware-Komponente



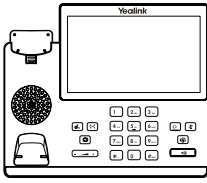
Artikel

1	Umkehrbarer Hörerhaken
2	Lautsprecher
3	ÜBERTRAGUNGSTASTE
4	Schlüssel halten
5	REDIAL-Schlüssel
6	Lautstärketaste
7	Power LED-Anzeige
8	Touchscreen
9	Tastenfeld
10	Headset-Taste
11	Stummtaste
12	Teams-Taste
13	Freisprech-Taste
14	USB2.0-Anschluss (DC 5 V/0.5 A)

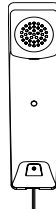


Contenu de la boîte

Les articles suivants sont inclus dans la boîte. Si un article est manquant, contactez votre administrateur de système.



Téléphone MP56
E2



Combiné



Cordon du
combiné



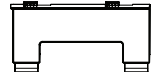
Guide de
démarrage rapide



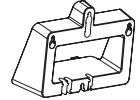
2m Câble Ethernet



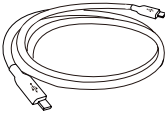
Adaptateur secteur
(En option)



Pied



Support de montage
mural (En option)

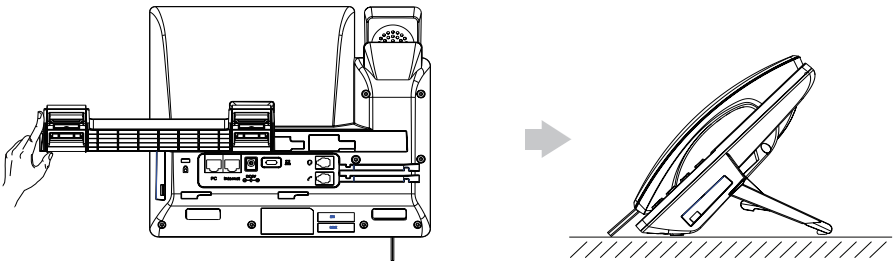


Câble USB-C de
1,2 m

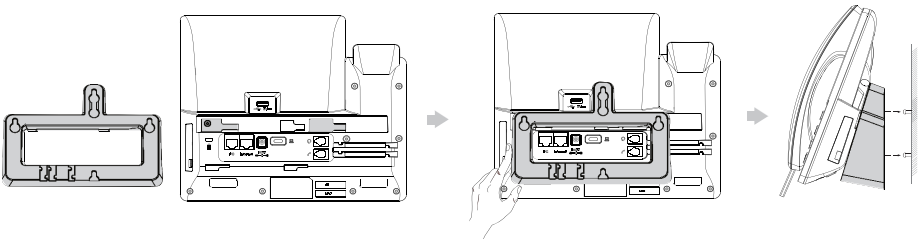
Remarque : Nous vous recommandons d'utiliser les accessoires fournis et approuvés par Yealink. L'utilisation d'accessoires tiers non approuvés peut engendrer une perte de capacité des produits.

Montage du téléphone

1. Fixez le pied:

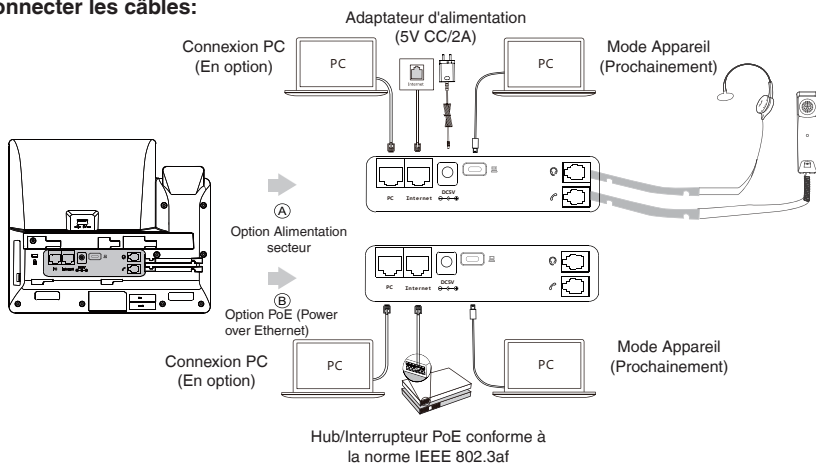


2. Fixer le support de fixation mural (en option):

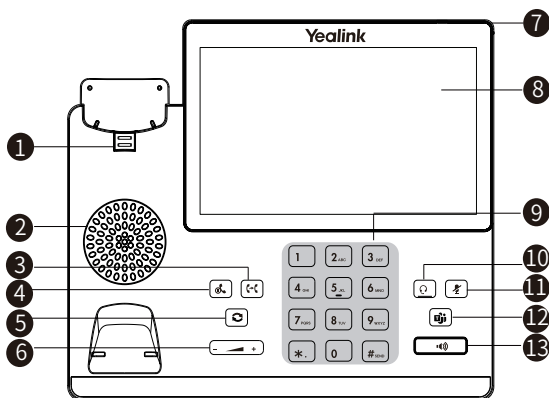


Remarque : L'onglet de prise d'appel a un bec qui permet au combiné de rester raccroché lorsque le téléphone IP est monté verticalement.

3. Connecter les câbles:

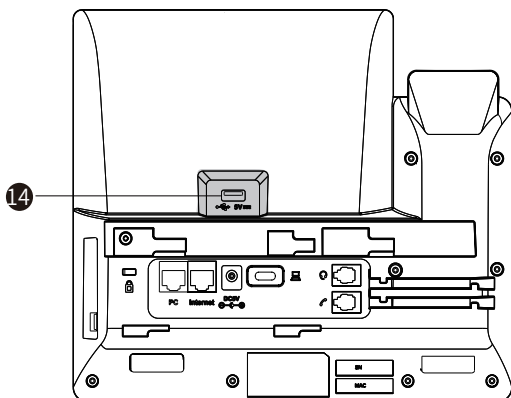


Instructions du composant matériel



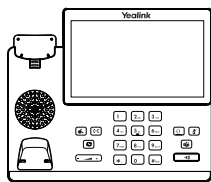
Élément

1	Crochet réversible pour combiné
2	Haut-parleur
3	Touche transfer
4	Touche hold
5	Touche redial
6	Touche volume
7	Voyant LED d'alimentation
8	Écran tactile
9	Clavier
10	Touche headset
11	Touche mute
12	Touche Teams
13	Touche de haut-parleur
14	Port USB 2.0 (DC 5 V/0.5 A)



Contenido de la caja

En la caja se incluyen los siguientes artículos. Si detecta que falta algo, contacte con el administrador de su sistema.



Teléfono MP56 E2



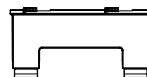
Auricular



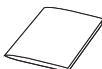
Cable del auricular



Cable Ethernet de 2m



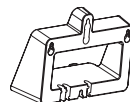
Base



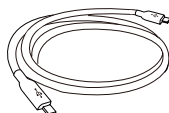
Guía de inicio rápido



Adaptador eléctrico (opcional)



Soporte para montaje en pared (opcional)



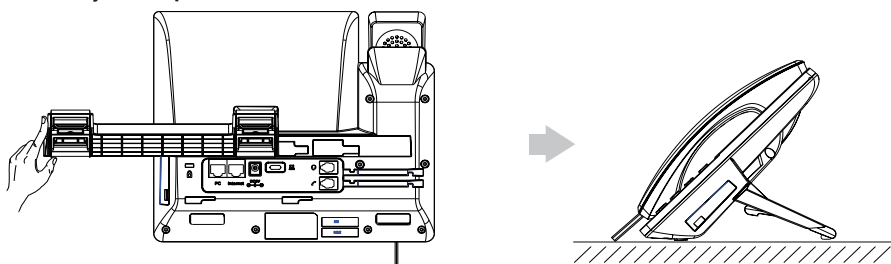
Cable USB-C de 1,2 m

Nota: Utilice siempre accesorios proporcionados o aprobados por Yealink.

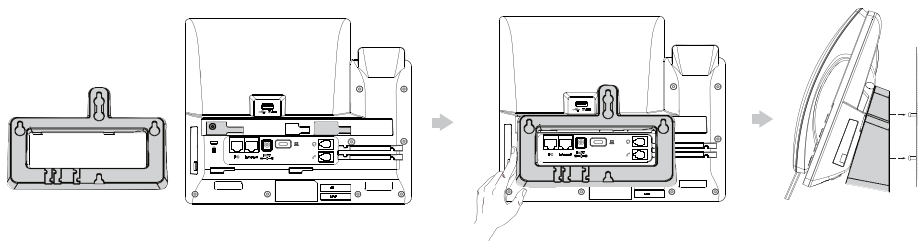
El uso de accesorios no homologados puede causar un mal funcionamiento del equipo.

Montaje de su teléfono

1. Puede fijar el soporte en dos alturas distintas:

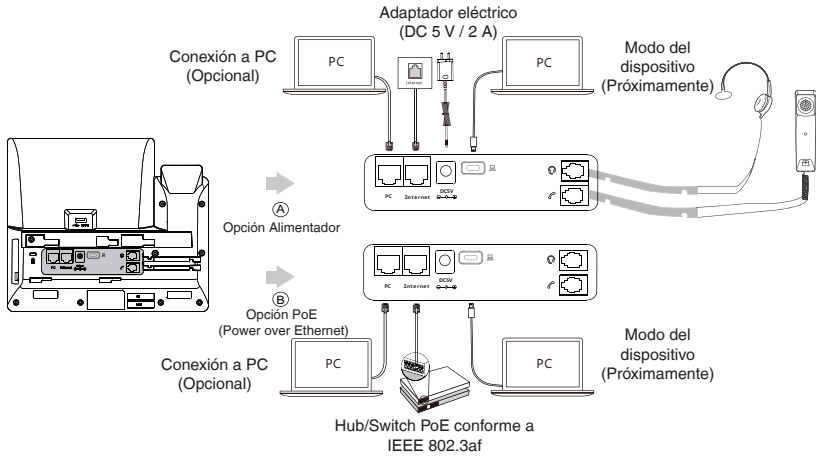


2. Coloque el soporte de montaje en pared (Opcional):

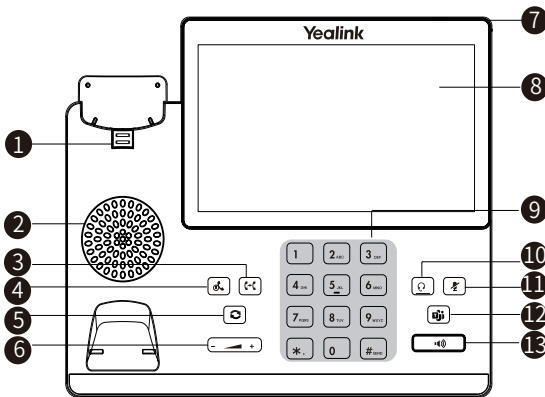


Nota: La pestaña reversible tiene un reborde que permite que el teléfono permanezca colgado cuando el teléfono IP está montado verticalmente.

3. Conectar cables:

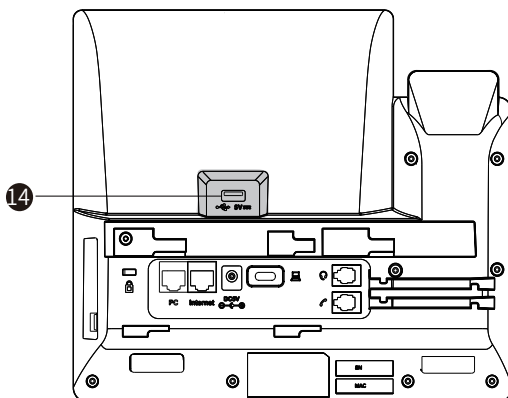


Instrucciones de Componentes de Hardware



Artículo

1	Gancho reversible para auricular
2	Altavoz
3	Tecla de transferencia
4	Tecla hold
5	Tecla de llamada
6	Tecla de volumen
7	LED indicador de alimentación
8	Pantalla táctil
9	Teclado
10	Tecla de cascos
11	Tecla de silencio
12	Tecla de equipo
13	Tecla de altavoz
14	Puerto USB2.0 (DC 5 V/0.5 A)





Declaration of Conformity

We,

YEALINK(XIAMEN) NETWORK TECHNOLOGY CO.,LTD

Address: No.666 Hu'an Rd. Huli District Xiamen City, Fujian, P.R. China

Manufacturer: YEALINK(XIAMEN) NETWORK TECHNOLOGY CO.,LTD

Address: No.666 Hu'an Rd. Huli District Xiamen City, Fujian, P.R. China

DATE: 25 / March /2024

declare that the product

Type: Smart Business Phone

Model: MP56 E2

meets the essential requirements and other relevant provisions according to the following EC directive

Directive: 2014/30/EU, 2014/35/EU, RED 2014/53/EU

Conformity

The product complies with the following standards:

Safety : EN 62368-1:2020+A11:2020

EMC: EN 55032:2015+A11:2020

EN 55035:2017+A11:2020

EN IEC 61000-3-2: 2019+A1:2021

EN 61000-3-3: 2013+A1:2019

Radio: ETSI EN 301 489-1 V2.2.3,

ETSI EN 301 489-3 V2.1.1,

ETSI EN 301 489-17 V3.2.4,

ETSI EN 300 328 V2.2.2;

ETSI EN 301 893 V2.1.1

ETSI EN 300 440 V2.2.1

Health :EN IEC 62311:2020;

Harmonized: UN-EN62321

Directive 2011/65/EU and (EU)2015/863 of the European Parliament and of the Council of 8 June 2011 and 4 June 2015 on the restriction of the use of certain hazardous substances in electrical and electronic equipment (RoHS 2.0)

Directive 2012/19/EU of the European Parliament and of the Council of 4 July 2012 on Waste electrical and electronic equipment (WEEE)

Regulation (EC) No.1907/2006 of the European Parliament and of the Council of 18 December 2006 on Registration, Evaluation, Authorization, and Restriction of Chemicals (REACH)

The declaration of conformity is issued under the sole responsibility of the manufacturer

NAME: Huahu Wang

DATE:

TITLE: Manager

Yealink (Xiamen) Network Technology Co., Ltd.
Huahu Wang
25 / Mar / 2024

GNU General Public License

Our product contains some source code that may be used and modified by anyone and everyone under the GNU General Public License (GPL), provided they, in turn, make it available to everyone else with the same licensing agreement.

Please visit <https://www.yealink.com/website-service/download/offer-source-of-open-source-software.pdf> or scan the QR-code below for the original GPL license and the source code of components licensed under GPL and used in Yealink products.



Regulatory Notices

Operating Ambient Temperatures

- Operating temperature: +14 to 113°F (+10 to +45°C)
- Relative humidity: 5% to 90%, noncondensing
- Storage temperature: -30 to +70°C (-22 to +158°F)

Warranty

Our product warranty is limited only to the unit itself, when used normally in accordance with the operating instructions and the system environment. We are not liable for damage or loss resulting from the use of this product, or for any claim from a third party. We are not liable for problems with Yealink device arising from the use of this product; we are not liable for financial damages, lost profits, claims from third parties, etc., arising from the use of this product.

DC symbol

⎓ is the DC voltage symbol.

Restriction of Hazardous Substances Directive (RoHS)

This device complies with the requirements of the EU RoHS Directive. Statements of compliance can be obtained by contacting support@yealink.com.

Safety Instructions

Save these instructions. Read these safety instructions before use!

The following basic safety precautions should always be followed to reduce risk of fire, electrical shock, and other personal injury.

⚠️ General Requirements

- Before you install and use the device, read the safety instructions carefully and observe the situation during operation.
- During the process of storage, transportation, and operation, please always keep the device dry and clean.
- During the process of storage, transportation, and operation, please avoid collision and crash of the device.
- Please attempt not to dismantle the device by yourself. In case of any discrepancy, please contact the appointed maintenance center for repair.
- Without prior written consent, no organization or individual is permitted to make any change to the structure or the safety design of the device. Yealink is under no circumstance liable to consequences or legal issues caused by such changes.
- Please refer to the relevant laws and statutes while using the device. Legal rights of others should be respected as well.

⚠️ Environmental Requirements

- Place the device at a well-ventilated place. Do not expose the device under direct sunlight.
- Keep the device dry and free of dusts.
- Place the device on a stable and level platform.
- Please place no heavy objects on the device in case of damage and deformation caused by the heavy load.
- Keep at least 10 cm between the device and the closest object for heat dissipation.
- Do not place the device on or near any inflammable or fire-vulnerable object, such as rubber-made materials.
- Keep the device away from any heat source or bare fire, such as a candle or an electric heater.
- Keep the device away from any household appliance with strong magnetic field or electromagnetic field, such as a microwave oven or a refrigerator.

⚠️ Operating Requirements

- Do not let a child operate the device without guidance.
- Do not let a child play with the device or any accessory in case of accidental swallowing.
- Please use the accessories provided or authorized by the manufacturer only.
- The power supply of the device should meet the requirements of the input voltage of the device. Please use the provided surge protection power socket only.
- Before plugging or unplugging any cable, make sure that your hands are completely dry.
- Do not spill liquid of any kind on the product or use the equipment near water, for example, near a bathtub, washbowl, kitchen sink, wet basement or near a swimming pool.

- Do not tread on, pull, or over-bend any cable in case of malfunction of the device.
- During a thunderstorm, stop using the device and disconnect it from the power supply. Unplug the power plug and the Asymmetric Digital Subscriber Line (ADSL) twisted pair (the radio frequency cable) to avoid lightning strike.
- If the device is left unused for a rather long time, disconnect it from the power supply and unplug the power plug.
- When there is smoke emitted from the device, or some abnormal noise or smell, disconnect the device from the power supply, and unplug the power plug immediately. Contact the specified maintenance center for repair.
- Do not insert any object into equipment slots that is not part of the product or auxiliary product.
- Before connecting a cable, connect the grounding cable of the device first. Do not disconnect the grounding cable until you disconnect all other cables.

⚠️ Cleaning Requirements

- Before cleaning the device, stop using it and disconnect it from the power supply.
- Use a piece of soft, dry and anti-static cloth to clean the device.
- Keep the power plug clean and dry. Using a dirty or wet power plug may lead to electric shock or other perils.

⚠️ ENVIRONMENTAL RECYCLING

Never dispose of the device with domestic waste

Ask your Town Council about how to dispose of it in an environmentally friendly way. The cardboard box, plastic packaging and player components may be recycled in accordance with prevailing recycling regulations in your country.

Always adhere to prevailing regulations

Those who fail to do so may be fined or prosecuted in accordance with the law. The crossed out garbage can that appears on the device means that when it has reached the end of its useful life, it should be taken to a special waste disposal centre and treated separately to general urban waste.

Troubleshooting

The unit cannot supply power to Yealink device.

There is a bad connection with the plug.

1. Clean the plug with a dry cloth.
 2. Connect it to another wall outlet.
- The usage environment is out of operating temperature range.
1. Use in the operating temperature range.
- The cable between the unit and the Yealink device is connected incorrectly.
1. Connect the cable correctly.
- You cannot connect the cable properly.
1. You may have connected a wrong Yealink device.
 2. Use the correct power supply.
- Some dust, etc., may be in the port.
1. Clean the port.

Contact your dealer or authorized service facility for any further questions.

Contact Information

YEALINK NETWORK TECHNOLOGY CO.,LTD.

No.666 Hu'an Rd.Huli District Xiamen City, Fujian, P.R. China
support@yealink.com

Made in China

Yealink (Europe) Network Technology GmbH

Georg-Mueller-Straße 5, 80807 Munich

EUROPE@Yealink.com

YEALINK (USA) NETWORK TECHNOLOGY CO., LTD.

Suite 160, 5445 legacy drive, Plano, Texas, 75024, United States

Made in China

GNU General Public License

Unser Produkt enthält einen Teil des Quellcodes, der von jedermann unter der GNU General Public License (GPL) verwendet und verändert werden kann, vorausgesetzt, er wird im Gegenzug allen anderen unter der gleichen Lizenzvereinbarung zur Verfügung gestellt.

Bitte besuchen Sie <https://www.yealink.com/website-service/download/offer-source-of-open-source-software.pdf> oder scannen Sie den unten stehenden QR-Code, um die originale GPL-Lizenz und den Quellcode der unter der GPL lizenzierten und in Yealink-Produkten verwendeten Komponenten zu erhalten.



Sicherheitshinweise

Betriebsumgebungstemperaturen

- Betriebstemperatur: -10 bis +45°C
- Relative Luftfeuchtigkeit: 5 % bis 90 %, nicht kondensierend
- Lagertemperatur: -30 bis + 70 °C

Garantie

Unsere Produktgarantie ist auf das Gerät selbst beschränkt, wenn es normal und gemäß den Betriebsanweisungen und der Systemumgebung verwendet wird. Wir sind weder für Schäden oder Verluste haftbar, die aus der Verwendung dieses Produkts entstehen, noch für Ansprüche eines Dritten. Wir sind nicht haftbar für Probleme mit dem Yealink Gerät, die aus der Verwendung dieses Produkts entstehen. Wir sind nicht haftbar für finanzielle Schäden, Gewinnverluste, Ansprüche Dritter etc., die aufgrund der Verwendung dieses Produkts entstehen.

Symbol DC

--- ist das Symbol für DC-Spannung.

Richtlinie zur Beschränkung der Verwendung bestimmter gefährlicher Stoffe in Elektro- und Elektronikgeräten (RoHS)

Das Gerät erfüllt die Anforderungen der RoHS-Richtlinie der EU. Für Bestätigungen der Einhaltung können Sie sich an support@yealink.com wenden.

Sicherheitshinweise

Bewahren Sie diese Anweisungen auf. Lesen Sie diese Sicherheitshinweise vor der Verwendung!

Die folgenden grundlegenden Vorsichtsmaßnahmen müssen zur Vermeidung von Bränden, Stromschlag und anderen Verletzungen immer befolgt werden.

Allgemeine Vorschriften

- Lesen Sie vor der Installation und Verwendung des Geräts die Sicherheitshinweise sorgfältig durch und beobachten Sie die Situation im Betrieb.
- Halten Sie das Gerät während der Lagerung, dem Transport und dem Betrieb stets sauber und trocken.
- Vermeiden Sie während der Lagerung, dem Transport und dem Betrieb stets Zusammenprallen und Stürze des Geräts.
- Versuchen Sie nicht das Gerät eigenständig zu demontieren. Wenden Sie sich im Falle von Mängeln an das zuständige Wartungszentrum für eine Reparatur.
- Ohne vorherige schriftliche Zustimmung dürfen weder Unternehmen noch Einzelperson Änderungen an der Struktur oder dem Sicherheitskonzept des Geräts vornehmen. Yealink übernimmt unter keinen Umständen die Haftung für Folgen oder Rechtsansprüche, die auf solche Änderungen zurückzuführen sind.
- Beachten Sie bitte die entsprechenden Gesetze und Vorschriften bei der Verwendung des Geräts. Die gesetzlichen Rechte Dritter müssen ebenfalls beachtet werden.

Umweltvorschriften

- Stellen Sie das Gerät an einem gut belüfteten Ort auf. Setzen Sie das Gerät nicht direkter Sonneneinstrahlung aus.
- Halten Sie das Gerät trocken und frei von Staub.
- Stellen Sie das Gerät auf einen stabilen, ebenen Untergrund.
- Bitte legen Sie keine schweren Gegenstände auf das Gerät, da Beschädigung und Verformungen durch zu hohe Last möglich sind.
- Halten Sie mindestens 10 cm Abstand zwischen dem Gerät und dem nächsten Objekt ein, um die Wärmeabfuhr zu gewährleisten.
- Stellen Sie das Gerät nicht auf oder in der Nähe von entflammbar oder brandgefährdeten Objekt wie Gummimaterialien auf.
- Halten Sie das Gerät fern von Hitzequellen und offenem Feuer, wie Kerzen oder einer elektrischen Heizung.
- Halten Sie das Gerät fern von jedem Haushaltsgerät mit starkem Magnetfeld oder Elektromagnetfeld, z.B. einem Mikrowellenherd oder einem Kühlschrank.

Betriebsvorschriften

- Lassen Sie das Gerät nicht ohne Aufsicht durch ein Kind verwenden.
- Lassen Sie kein Kind mit dem Gerät oder einem Zubehörteil spielen, da Kleinteile verschluckt werden können.
- Bitte verwenden Sie ausschließlich Zubehör, das vom Hersteller bereitgestellt oder genehmigt wurde.
- Die Stromversorgung des Geräts muss den Anforderungen der Eingangsspannung des Gerätes entsprechen. Bitte verwenden Sie ausschließlich den bereitgestellten Überspannungsschutz an der Steckdose.
- Achten Sie vor dem Anschließen oder Abziehen des Kabels darauf, dass Ihre Hände vollständig trocken sind.

- Verschütten Sie keine Flüssigkeiten auf das Gerät und verwenden Sie es nicht in der Nähe von Wasser, beispielsweise in der Nähe einer Badewanne, Waschtisch, einem Spülbecken, in einem feuchten Keller oder in der Nähe eines Schwimmbadbeckens.
- Treten Sie nicht auf das Kabel, ziehen und verbiegen Sie es nicht, da es dadurch zu einer Fehlfunktion des Geräts kommen kann.
- Schalten Sie das Gerät bei Gewitter aus und trennen Sie es von der Stromversorgung. Ziehen Sie das Netzkabel und das ADSL-Twisted-Pair-Kabel (Festnetzkabel) zur Vermeidung eines Blitzschlags.
- Wenn das Gerät längere Zeit ungenutzt bleibt, trennen Sie es von der Stromversorgung und ziehen Sie den Netzstecker.
- Wenn Rauch oder ungewöhnliche Geräusche oder Gerüche aus dem Gerät austreten, trennen Sie das Gerät sofort von der Stromversorgung und ziehen Sie das Netzkabel. Wenden Sie sich an das angegebene Wartungszentrum für eine Reparatur.
- Führen Sie keine Gegenstände in Einschübe oder Anschlussöffnungen des Geräts ein, die kein Bestandteil des Produktes oder ein Zubehörteil sind.
- Schließen Sie zuerst das Erdungskabel des Geräts an, bevor Sie ein Kabel anschließen. Trennen Sie das Erdungskabel nicht, bis nicht alle anderen Kabel entfernt wurden.

Reinigungsvorschriften

- Bevor Sie das Gerät reinigen, schalten Sie es aus und trennen Sie es von der Stromversorgung.
- Verwenden Sie ein Stück trockenes, weiches und antistatisches Tuch zum Reinigen des Geräts.
- Halten Sie das Netzkabel sauber und trocken. Über einen schmutzigen oder nassen Netzstecker kann es zu einem elektrischen Schlag oder anderen Gefahren kommen.

UMWELTFREUNDLICHE VERWERTUNG



Entsorgen Sie das Gerät nicht mit dem Hausmüll.

Erkundigen Sie sich bei Ihrer Stadtverwaltung, wie Sie das Gerät umweltfreundlich entsorgen können. Pappkarton, Kunststoffverpackung und Bauteile des Gerätes können im Einklang mit den geltenden Vorschriften in Ihrem Land verwertet werden.

Halten Sie stets die geltenden Vorschriften ein.

Deren Nichtbeachtung kann eine Buße oder Verurteilung gemäß dem geltenden Recht nach sich ziehen. Die durchgestrichene Mülltonne auf dem Gerät bedeutet, dass das Gerät am Ende seiner Nutzungsdauer zu einer speziellen Elektroschrottsammelstelle gebracht und vom Hausmüll gesondert verarbeitet werden muss.

Fehlerbehebung

Die Einheit kann das Yealink Gerät nicht mit Strom versorgen. Es gibt Probleme mit dem Steckanschluss.

1. Reinigen Sie den Stecker mit einem trockenen Tuch.
 2. Schließen Sie ihn an einer anderen Steckdose an.
- Die Umgebungstemperatur liegt oberhalb des Betriebstemperaturbereichs.
1. Verwenden Sie die Einheit innerhalb des Betriebstemperaturbereichs. Das Kabel zwischen der Einheit und dem Yealink Gerät ist nicht richtig angeschlossen.
 1. Schließen Sie das Kabel richtig an.
 - Das Kabel lässt sich nicht richtig anschließen.
 1. Sie haben möglicherweise ein falsches Yealink Gerät angeschlossen.
 2. Verwenden Sie die richtige Stromversorgung. Es befindet sich möglicherweise Staub etc. im Port.
 1. Reinigen Sie den Port.
 - Setzen Sie sich bei weiteren Fragen mit Ihrem Händler oder Ihrer anerkannten Servicestelle in Verbindung.

Kontaktadaten des Ansprechpartners

YEALINK NETWORK TECHNOLOGY CO., LTD.
 Nr. 666 Hu'an Straße, Bezirk Huli, Stadt Xiamen, Fujian, VR China
 support@yealink.com
 Hergestellt in China
 Yealink (Europe) Network Technology B.V.
 Georg-Muche-Straße 5, 80807 München
 EUROPE@Yealink.com
 YEALINK (USA) NETWORK TECHNOLOGY CO., LTD.
 Suite 160, 5445 Legacy Drive, Plano, Texas, 75024, Vereinigte Staaten
 Hergestellt in China

GNU General Public License

Notre produit contient un code source qui peut être utilisé et modifié par tout le monde sous la licence publique générale GNU (GPL), à condition que chacun le mette à la disposition de tous les autres avec le même accord de licence.

Veillez visiter <https://www.yealink.com/website-service/download/offer-source-of-open-source-software.pdf> ou scanner le code QR ci-dessous pour obtenir la licence GPL originale et le code source des composants sous licence GPL utilisés dans les produits Yealink.



Consignes de sécurité

Températures de fonctionnement ambiantes

- Température de fonctionnement : +14 à 113°F (-10 à +45°C)
- Humidité relative : 5 % à 90 %, sans condensation
- Température de stockage : -22 à +158°F (-30 à +70°C)

Garantie

Notre garantie produit est limitée à l'appareil lui-même, lorsqu'il est utilisé normalement selon le mode d'emploi et l'environnement du système. Nous ne sommes pas responsables des dommages ou pertes découlant de l'utilisation de ce produit ou de toute réclamation d'un tiers. Nous ne sommes pas responsables des problèmes avec les appareils Yealink découlant de l'utilisation de ce produit. Nous ne sommes pas responsables pour les dommages financiers, pertes de profits, réclamations de tiers, etc. découlant de l'utilisation de ce produit.

Symbole DC

— est le symbole de tension CC.

Directive sur les substances dangereuses (RoHS)

Ce dispositif est conforme aux exigences de la directive RoHS de l'Union européenne. Vous pouvez obtenir les déclarations de conformité en envoyant un message à l'adresse : support@yealink.com.

Consignes de sécurité

Gardez ces instructions. Lisez ces consignes de sécurité avant utilisation de l'appareil !

Les précautions de base suivantes doivent toujours être suivies pour réduire le risque d'incendie, d'électrocution et de blessures.

⚠ Exigences générales

- Avant d'installer et d'utiliser l'appareil, lisez les consignes de sécurité et observez la situation pendant le fonctionnement.
- Lorsque l'appareil est rangé, transporté ou utilisé, veuillez le garder toujours propre et sec.
- Lorsque l'appareil est rangé, transporté ou utilisé, veuillez éviter tout choc ou toute collision.
- Ne tentez pas de désassembler vous-même l'appareil. En cas de mauvais fonctionnement, veuillez contacter le centre de service désigné.
- Sans consentement écrit préalable, aucune organisation ou individu n'est autorisé à apporter des changements à la structure ou au dispositif de sécurité de l'appareil. Yealink n'est en aucun cas responsable des conséquences ou des problèmes juridiques causés par ces changements.
- Veuillez vous référer aux lois et règlements pertinents lorsque l'appareil est utilisé. Les droits légaux des tiers doivent également être respectés.

⚠ Exigences environnementales

- Placez l'appareil dans un espace correctement ventilé. N'exposez pas l'appareil à la lumière directe du soleil.
- Gardez l'appareil propre et sec.
- Placez l'appareil sur une surface stable et plate.
- Veuillez ne placer aucun objet lourd sur l'appareil risquant d'entraîner dégâts et déformations.
- Maintenez une distance d'au moins 10 cm entre l'appareil et l'objet le plus proche afin que la chaleur puisse se dissiper.
- Ne placez pas l'appareil sur ou à proximité de tout objet inflammable ou vulnérable au feu, comme des matériaux en caoutchouc.
- Gardez l'appareil loin de toute source de chaleur ou des flammes, comme une bougie ou un radiateur électrique.
- Gardez l'appareil loin de tout appareil électroménager avec un fort champ magnétique ou un champ électromagnétique, tel qu'un four à micro-ondes ou un réfrigérateur.

⚠ Exigences d'utilisation

- Ne laissez pas des enfants utiliser l'appareil sans surveillance.
- Ne laissez pas les enfants jouer avec l'appareil ou ses accessoires pour éviter tout risque d'étouffement.
- Veuillez uniquement utiliser les accessoires fournis ou autorisés par le fabricant.
- L'alimentation de l'appareil doit satisfaire aux exigences de la tension d'entrée de l'appareil. Veuillez uniquement utiliser la prise protégée contre les surtensions fournie.

- Avant de brancher ou de débrancher tout câble, assurez-vous que vous mains sont complètement sèches.
- Ne reversez aucun liquide sur le produit et n'utilisez pas l'équipement près de l'eau, par exemple, près d'une baignoire, d'un lavabo, d'un évier, dans sous-sol humide ou près d'une piscine.
- Veuillez à ne pas marcher sur, tirer sur, ou plier les câbles de l'appareil, cela pourrait entraîner son mauvais fonctionnement.
- En cas d'orage, n'utilisez pas l'appareil et débranchez-le de son alimentation. Débranchez la prise d'alimentation et l'Asymmetric Digital Subscriber Line (ADSL) à paire torsadée (le câble de fréquence radio) pour éviter la foudre.
- Si l'appareil reste inutilisé pendant une longue période de temps, débranchez-le de l'alimentation électrique et débranchez le cordon d'alimentation.
- Si l'appareil émet de la fumée, des odeurs ou bruits anormaux, débranchez l'appareil de son alimentation et débranchez immédiatement le cordon d'alimentation. Pour toute réparation, contactez le centre de service spécifié.
- N'insérez aucun objet dans les fentes de l'appareil ne faisant pas partie du produit ou n'est pas un produit auxiliaire.
- Avant de brancher un câble, connectez d'abord le câble de mise à la terre du de l'appareil. Ne débranchez pas le câble de mise à la terre jusqu'à ce que tous les autres câbles aient été débranchés.

⚠ Exigences de nettoyage

- Avant de nettoyer l'appareil, arrêtez de l'utiliser et déconnectez-le de son alimentation.
- Utilisez un chiffon doux, sec et antistatique pour nettoyer l'appareil.
- Maintenez la prise d'alimentation propre et sèche. Une prise sale ou humide peut causer des chocs électriques et autres dangers.

⚠ RECYCLAGE ENVIRONNEMENTAL



Ne jetez pas cet appareil avec les déchets ménagers

Contactez vos collectivités locales pour savoir comment éliminer de façon écologique. La boîte en carton, l'emballage en plastique et les composants de l'appareil peuvent être recyclés conformément à la réglementation en vigueur dans votre pays.

Respectez toujours la réglementation en vigueur

Les personnes qui l'enfreignent sont passibles de poursuites judiciaires. Le symbole de poubelle barrée apposé sur l'appareil signifie que lorsque celui-ci a atteint sa fin de vie utile, il doit être amené à un centre de traitement des déchets spécial et traité séparément des déchets ménagers ordinaires.

Dépannage

L'unité ne peut pas alimenter le dispositif de Yealink. Mauvaise connexion avec la fiche.

1. Nettoyez la fiche avec un chiffon sec.
2. Branchez-la sur une autre prise murale.

L'environnement d'utilisation est hors de la plage de températures de fonctionnement.

1. Utilisez l'appareil dans sa plage de températures de fonctionnement.

Le câble entre l'appareil et le dispositif Yealink est mal branché.

1. Branchez le câble correctement.
- Vous ne pouvez pas brancher le câble correctement.
1. Vous avez peut-être branché le mauvais dispositif Yealink.
2. Utilisez une source d'alimentation appropriée.

Le port contient peut être de la poussière.

1. Nettoyez le port.

Contactez votre revendeur ou un réparateur agréé pour toute autre question.

Informations de contact

YEALINK RÉSEAU TECHNOLOGIE CO., LTD.
No.666 Hu'an Rd, District de Huli, Ville de Xiamen, Fujian, R.P. Chine
support@yealink.com
Fabriqué en Chine
Yealink (Europe) Network Technology B.V.
Georg-Muche-Straße 5, 80807 Munich
EUROPE @ yealink.com
YEALINK (USA) NETWORK TECHNOLOGY CO., LTD.
Suite 160, 5445 legacy drive, Plano, Texas, 75024, États-Unis
Fabriqué en Chine

GNU General Public License

Nuestro producto contiene algún código fuente que cualquier persona puede utilizar y modificar bajo la Licencia Pública General GNU (GPL), siempre y cuando estas personas, a su vez, lo pongan a disposición de todos los demás con el mismo acuerdo de licencia.

Por favor visite <https://www.yealink.com/website-service/download/offer-source-of-open-source-software.pdf> o escanee el código QR que encontrará a continuación para obtener la licencia GPL original y el código fuente de los componentes con licencia GPL y que se utilizan en los productos Yealink.



Instrucciones de seguridad

Temperatura ambiente de funcionamiento

- Temperatura de funcionamiento: +14 to 113°F (-10 to +45°C)
- Humedad relativa: 5% to 90%, sin condensación
- Temperatura de almacenaje: -22 to +158°F (-30 to +70°C)

Garantía

La garantía del producto está limitada solo a la unidad, cuando se usa normalmente de acuerdo con las instrucciones de operación y el entorno del sistema. No somos responsables por daños o pérdidas resultantes del uso de este producto, o por cualquier reclamo de un tercero. No nos hacemos responsables de los problemas con el dispositivo Yealink que surjan del uso de este producto; No nos hacemos responsables de los daños financieros, pérdidas de beneficios, reclamaciones de terceros, etc., que surjan del uso de este producto.

Símbolo CC

— Es el símbolo de voltaje de CC.

Directiva de Restricción de Sustancias Peligrosas (RoHS)

Este dispositivo cumple con los requisitos de la directiva RoHS de la UE. Las declaraciones de cumplimiento se pueden obtener contactando a support@yealink.com.

Instrucciones de seguridad

Conserve estas instrucciones. Lea estas instrucciones de seguridad antes de usar el dispositivo! Las siguientes instrucciones básicas de seguridad deben respetarse siempre para reducir el riesgo de incendio, descarga eléctrica y otras lesiones personales.

⚠ Requisitos generales

- Lea detenidamente estas instrucciones de seguridad antes de instalar y usar el dispositivo y controle la situación durante el funcionamiento.
- Mantenga siempre el dispositivo seco y limpio durante el proceso de almacenaje, transporte y funcionamiento.
- Evite golpes y sacudidas en el dispositivo durante el proceso de almacenaje, transporte y funcionamiento.
- No desmonte el dispositivo por su cuenta. En caso de fallos, póngase en contacto con el centro de mantenimiento designado para su reparación.
- No se permite hacer modificaciones en la estructura ni el diseño de seguridad del dispositivo sin previo consentimiento por escrito. Yealink no será responsable bajo ninguna circunstancia de las consecuencias o problemas legales derivados de dichas modificaciones.
- Consulte las leyes y estatutos pertinentes cuando use el dispositivo. También deben respetarse los derechos legales de terceros.

⚠ Requisitos ambientales

- Coloque el dispositivo en un lugar bien ventilado. No exponga el dispositivo a la luz del sol directa.
- Mantenga el dispositivo seco y libre de polvo.
- Coloque el dispositivo sobre una plataforma estable y nivelada.
- No coloque objetos pesados sobre el dispositivo para evitar daños o deformaciones causadas por el peso.
- Deje al menos 10 cm de distancia entre el dispositivo y los objetos más cercanos para facilitar la disipación del calor.
- No coloque el dispositivo encima o cerca de objetos inflamables o vulnerables al fuego, como materiales hechos de goma.
- Mantenga el dispositivo alejado de fuentes de calor o fuego vivo, como velas o radiadores eléctricos.
- Mantenga el dispositivo alejado de aparatos domésticos con campos magnéticos o electromagnéticos intensos, como hornos microondas o neveras.

⚠ Requisitos de funcionamiento

- No permita que los niños utilicen el dispositivo sin supervisión.
- No permita que los niños jueguen con el dispositivo ni sus accesorios para evitar asfixia accidental.
- Utilice únicamente los accesorios suministrados o autorizados por el fabricante.
- La alimentación eléctrica debe cumplir los requisitos de voltaje de entrada del dispositivo. Utilice únicamente una toma de corriente con protección contra

sobretensiones.

- Asegúrese de tener las manos completamente secas antes de enchufar o desenchufar los cables.
- No derrame líquidos de ningún tipo sobre el producto ni use el equipo cerca de agua, por ejemplo, cerca de una bañera, palangana, fregadero, sótanos húmedos o piscinas.
- No pise, estire ni retuerza los cables para evitar fallos del dispositivo.
- En caso de tormenta, deje de usar el aparato y desenchúfelo de la alimentación eléctrica. Desenchufe la clavija eléctrica y el cable de par trenzado (el cable de radiofrecuencia) de la línea de abonado digital simétrica (ADSL, por sus siglas en inglés) para evitar rayos.
- Si deja el dispositivo sin utilizar durante mucho tiempo, desconéctelo de la alimentación eléctrica y desenchufe la clavija eléctrica.
- Si sale humo del dispositivo o ruidos u olores anormales, desconecte el dispositivo de la alimentación eléctrica y desenchufe la clavija eléctrica inmediatamente. Póngase en contacto con el centro de mantenimiento designado para su reparación.
- o introduzca ningún objeto que no forme parte del producto o de los accesorios en las ranuras del equipo.
- Antes de conectar un cable, conecte el cable de toma de tierra del dispositivo. No desconecte el cable de toma de tierra hasta que haya desconectado los demás cables.

⚠ Requisitos de limpieza

- Antes de limpiar el dispositivo, deje de utilizarlo y desconéctelo de la alimentación eléctrica.
- Utilice un trapo suave, seco y antistático para limpiar el dispositivo.
- Mantenga el enchufe eléctrico limpio y seco. Si usa un enchufe eléctrico sucio o húmedo podría provocar una descarga eléctrica y otros peligros.

⚠ RECICLAJE AMBIENTAL

Nunca deseche el equipo con los residuos domésticos



Pregunte en su ayuntamiento cómo desecharlo de forma respetuosa con el medio ambiente. Se debe reciclar la caja de cartón, el embalaje de plástico y los componentes en conformidad con la normativa de reciclaje vigente en su país.

Respete siempre la normativa vigente

En caso de incumplirla, podría ser multado o procesado en cumplimiento de la ley. El cubo de basura tachado que aparece en el producto indica que debe llevarse a un centro de eliminación de residuos especiales y debe tratarse por separado de los residuos urbanos al final de su vida útil.

Problemas y soluciones

La fuente de alimentación no alimenta al dispositivo de Yealink.

Hay una mala conexión con el enchufe.

1. Limpie el enchufe con un trapo seco.
2. Conecte a una toma de pared diferente.

La temperatura del entorno está fuera del rango de temperatura de funcionamiento.

1. Asegúrese de que la temperatura del entorno está dentro de los límites permitidos.

El cable entre la unidad y el dispositivo de Yealink no está conectado correctamente.

1. Conecte el cable correctamente.
- El cable no se puede conectar correctamente.
1. Es posible que haya conectado un dispositivo incorrecto.
2. Utilice la fuente de alimentación correcta.

El puerto está sucio.

1. Limpie el puerto

Póngase en contacto con su distribuidor o centro de atención autorizado para cualquier consulta.

Información de Contacto

YEALINK TECNOLOGÍA DE REDES CO., LTD.
No.666 Huan Rd, Distrito de Huli, Ciudad de Xiamen, Fujian, R.P.China
support@yealink.com

Hecho en China

Yealink (Europe) Network Technology B.V.

Georg-Mueller-Straße 5, 80807 Munich

EUROPE @Yealink.com

YEALINK (USA) TECNOLOGÍA DE REDES CO., LTD.

Suite 180, 5445 legacy drive, Plano, Texas, 75024, Estados Unidos

Hecho en China



YEALINK(XIAMEN) NETWORK TECHNOLOGY CO.,LTD.
Web: www.yealink.com
Copyright©2025 YEALINK(XIAMEN) NETWORK
TECHNOLOGY CO.,LTD.All rights reserved.



430104003159