

EN SKID PLATE INSTALLATION MANUAL

DE MONTAGEEINLEITUNG FÜR UNTERBODENSCHUTZSYSTEM

RU ИНСТРУКЦИЯ ПО УСТАНОВКЕ КОМПЛЕКТА ЗАЩИТ

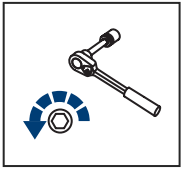


For: Honda Pioneer 1000 (2015-)

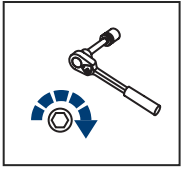
2444.2118.1

444.2118.1

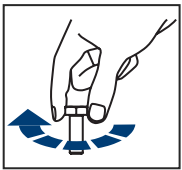




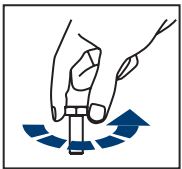
EN Regular fasteners
DE Originale montageteile
RU Штатный крепеж



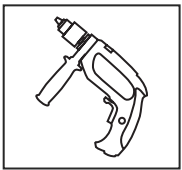
EN Regular fasteners
DE Originale montageteile
RU Штатный крепеж



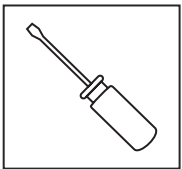
EN Screw a several turns
DE Für wenigen Umdrehungen befestigen
RU Вкрутить на несколько оборотов



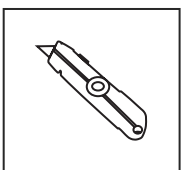
EN Loosen bolts
DE Bolzen lockern
RU Выкрутить на несколько оборотов



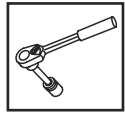
EN Drill
DE Bohrer
RU Дрель



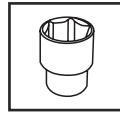
EN Screwdriver
DE Schraubenzieher
RU Отвертка



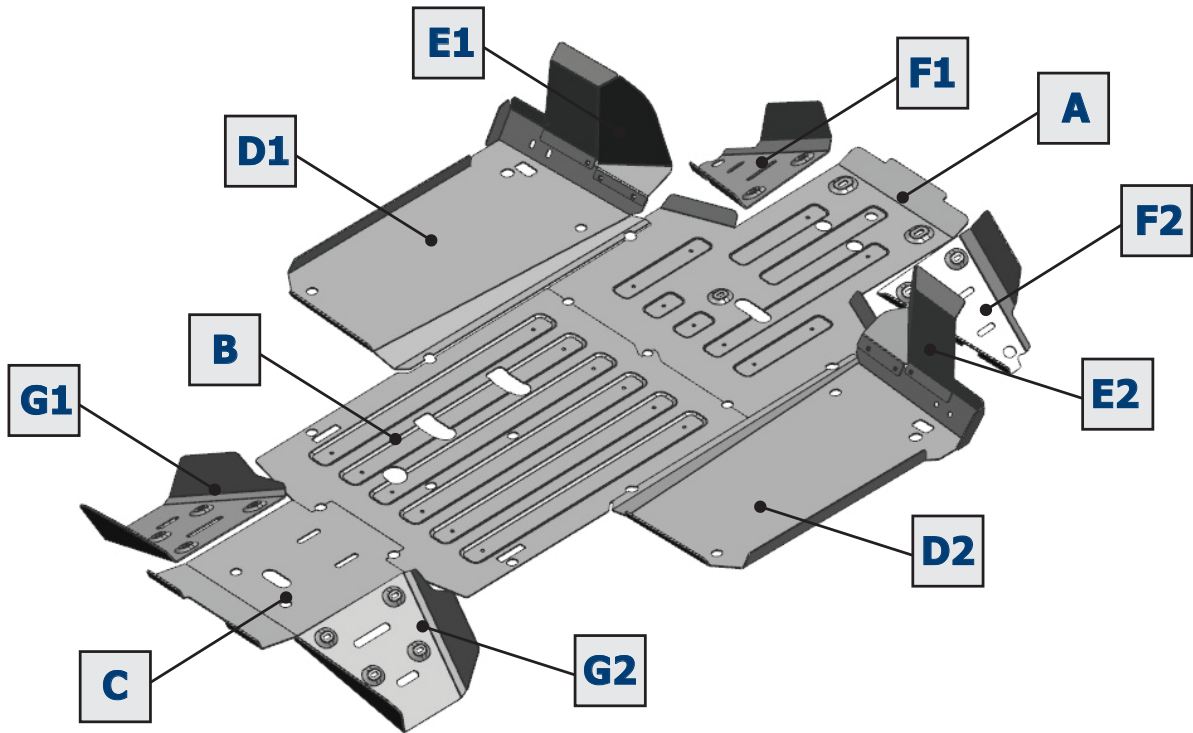
EN Office Knife
DE Büromesser
RU Канцелярский нож

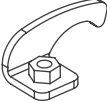
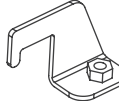
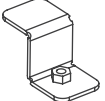
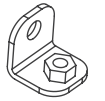
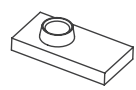


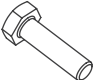
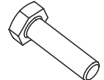
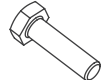
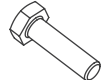








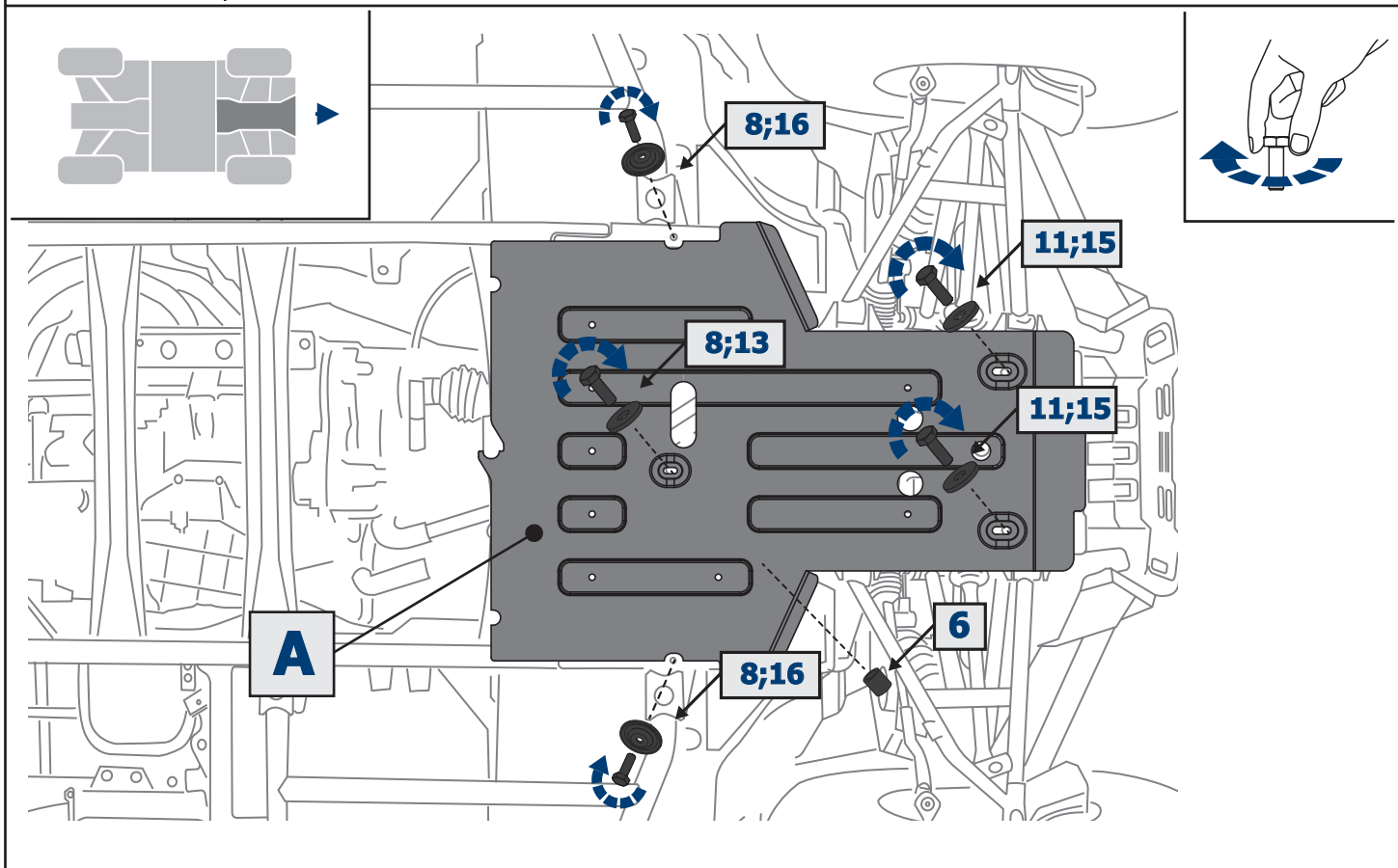
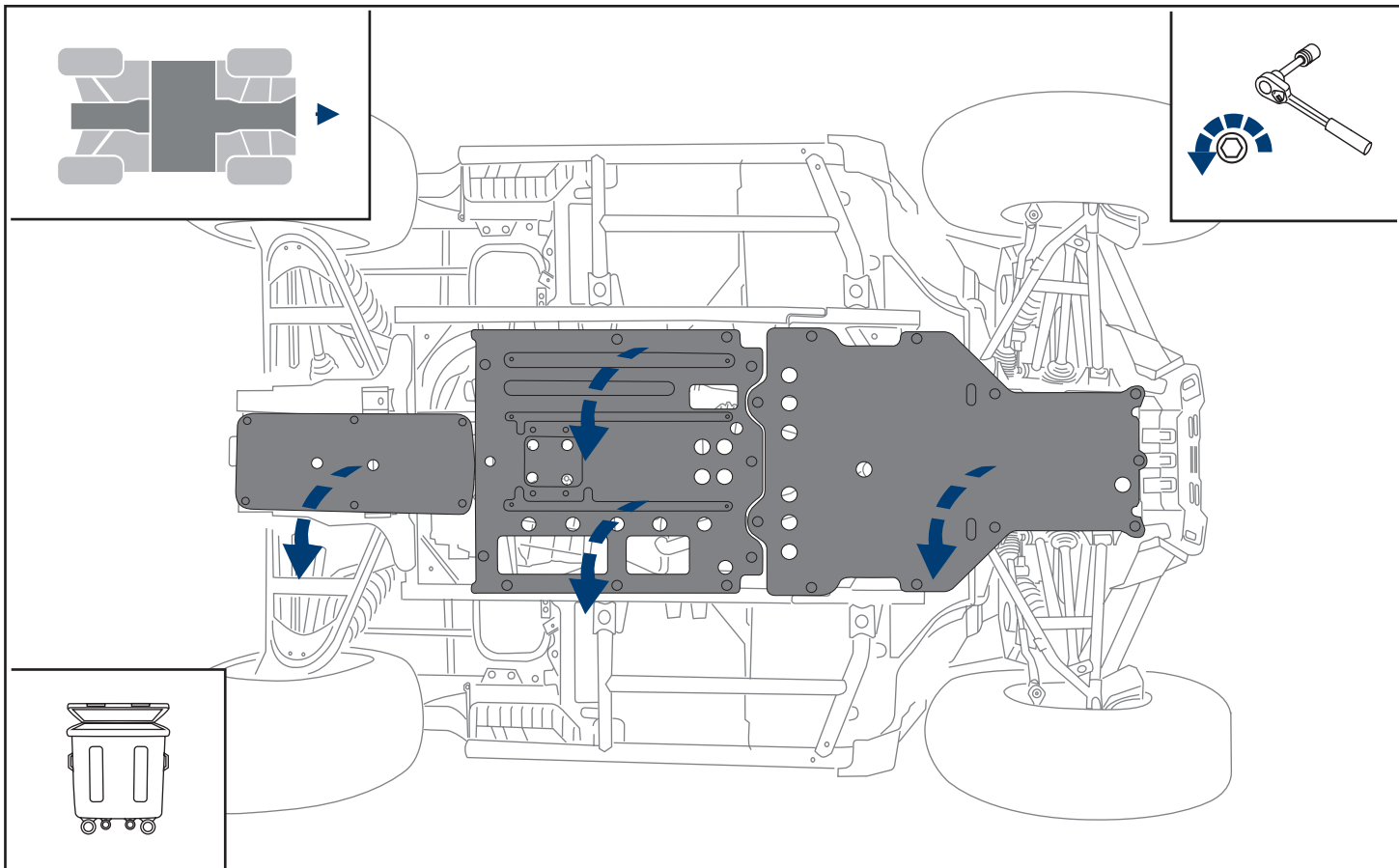
EN Ratchet
DE Ratsche
RU Трещетка

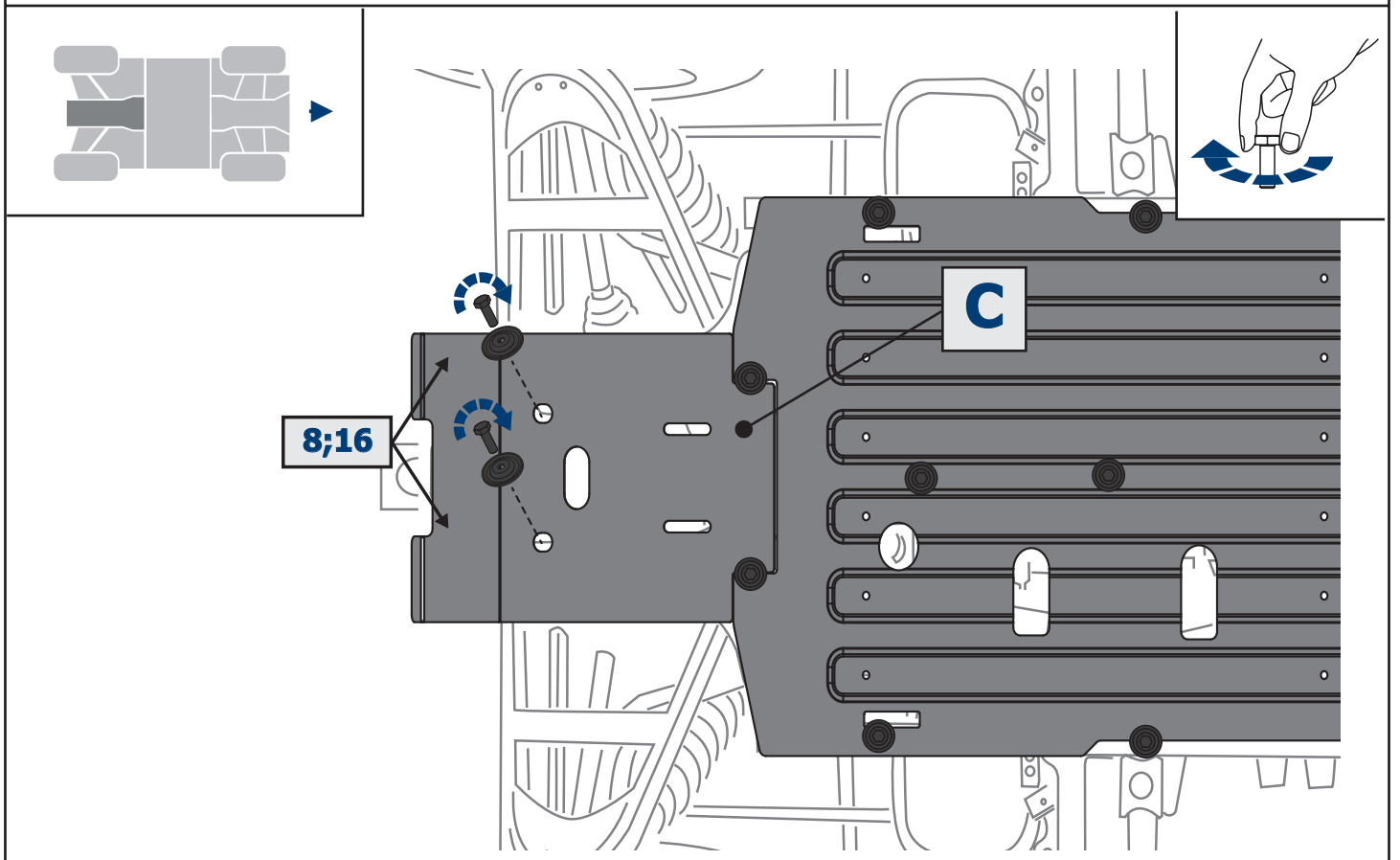
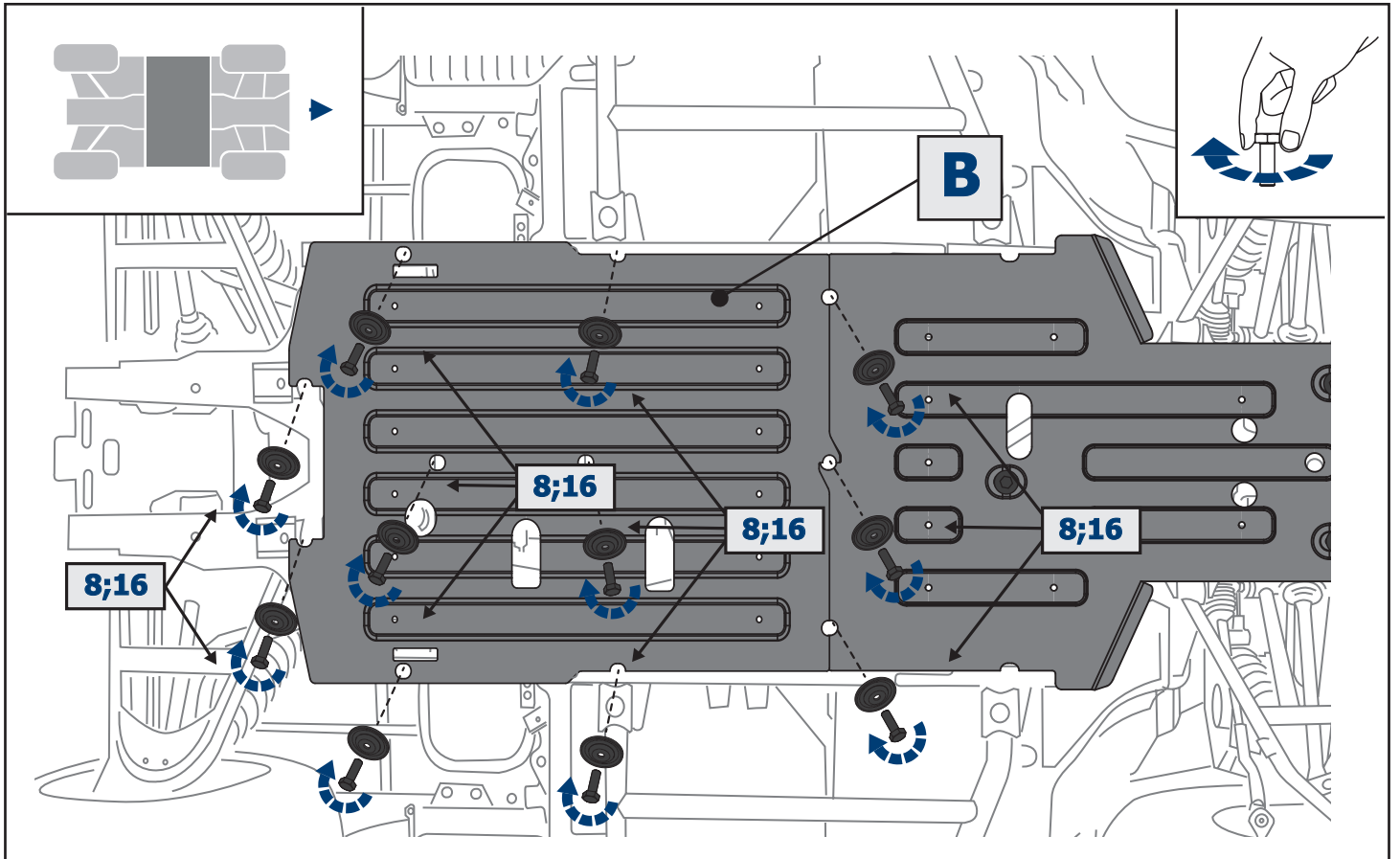


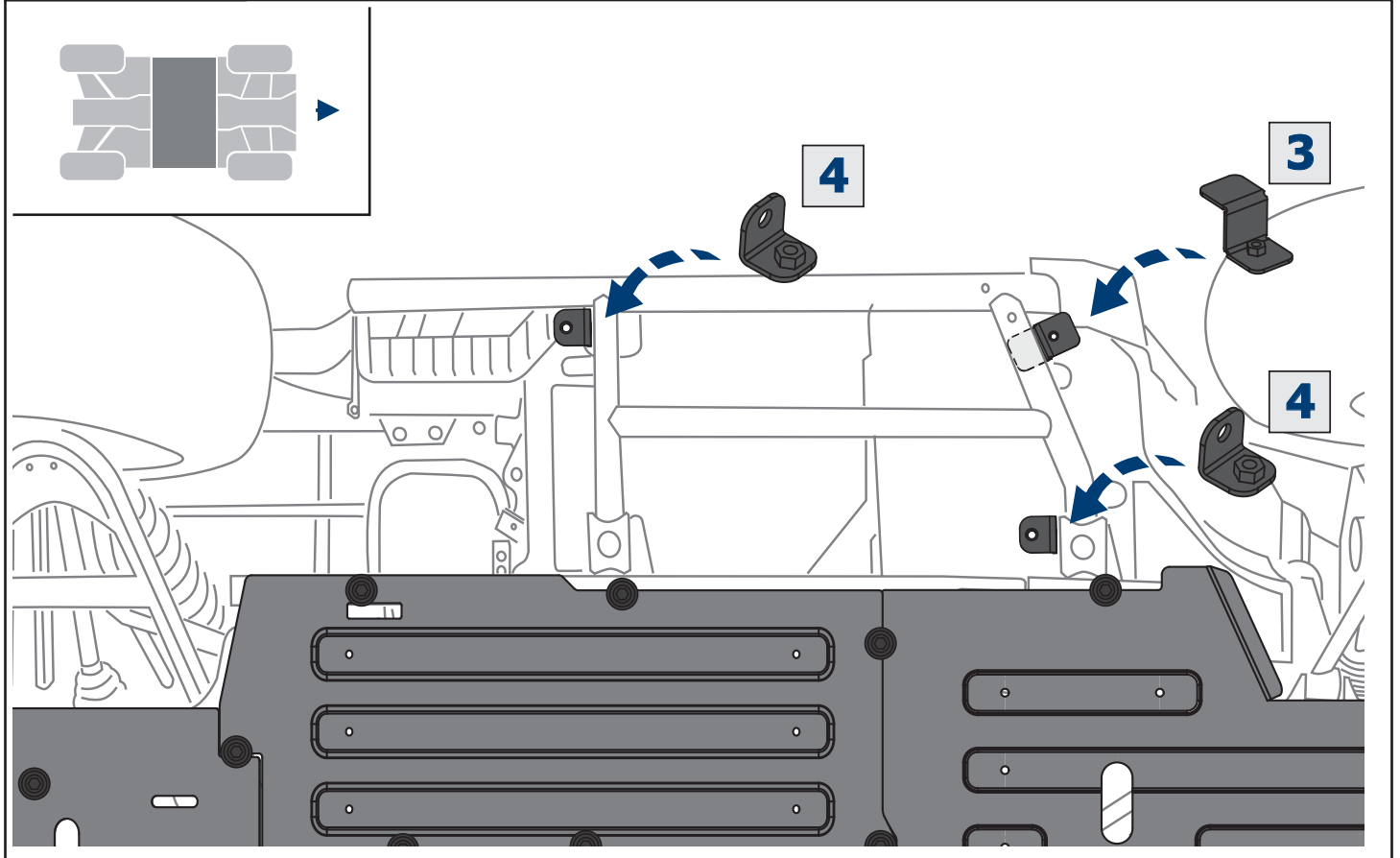
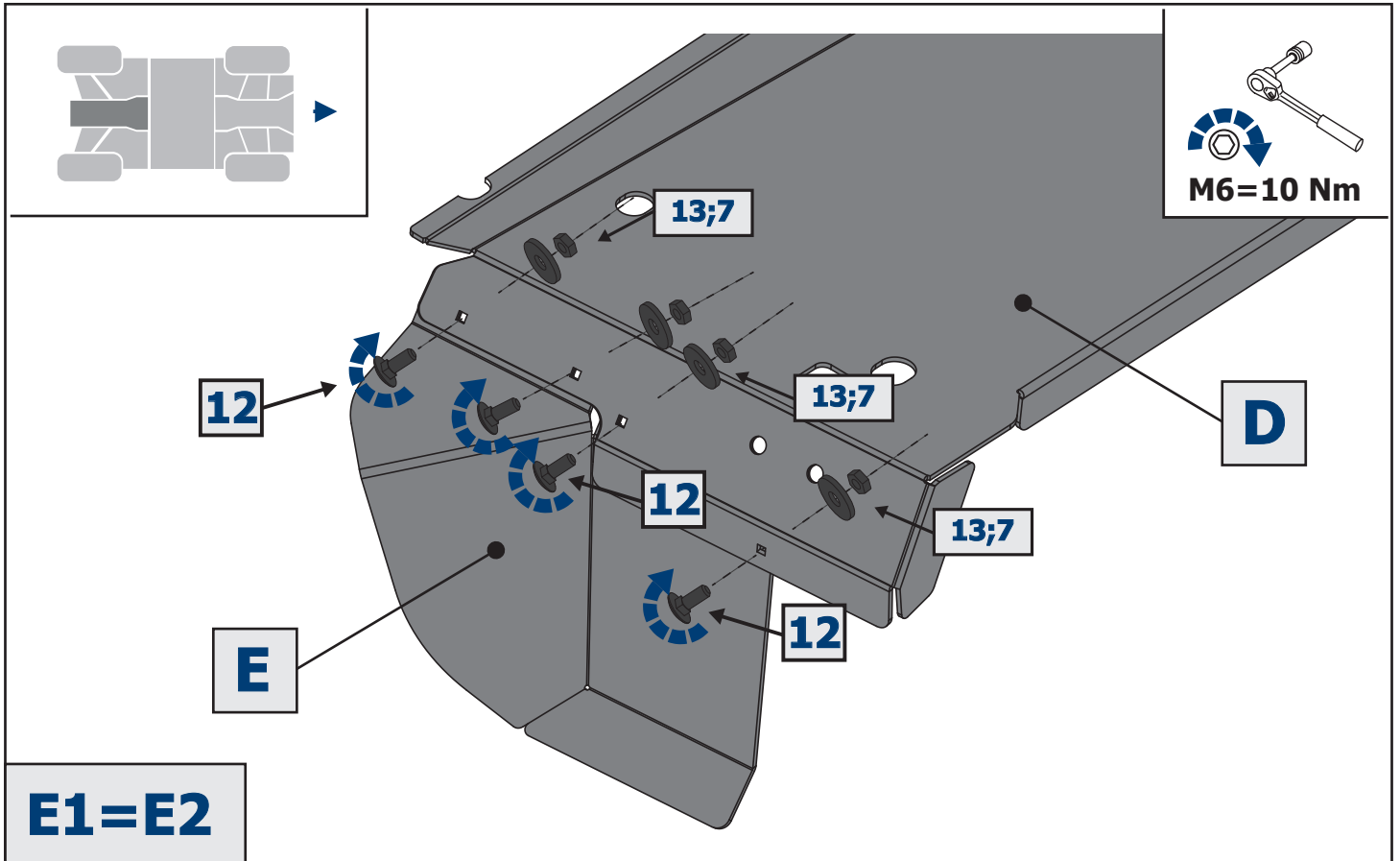
S - 10;
S - 13

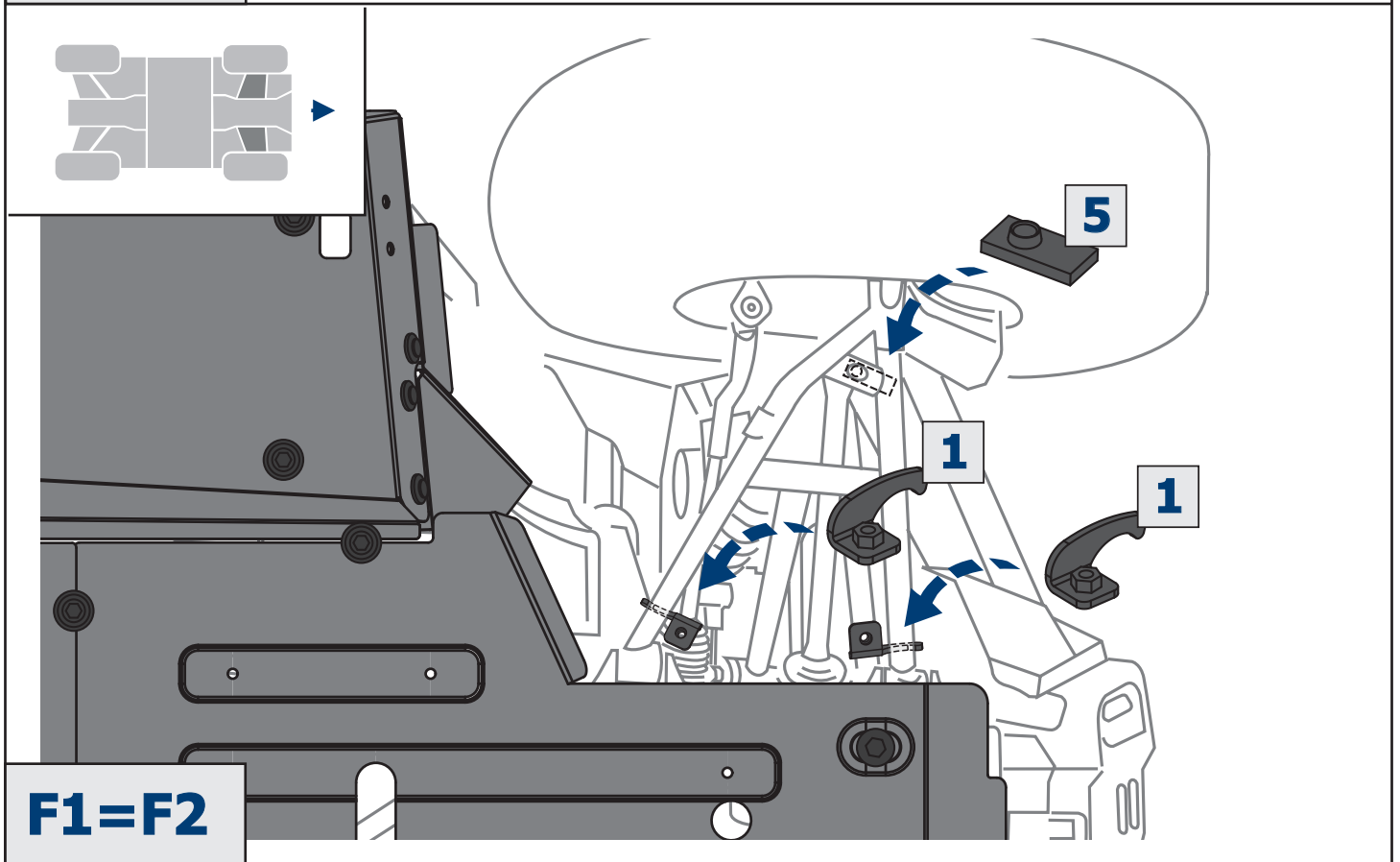
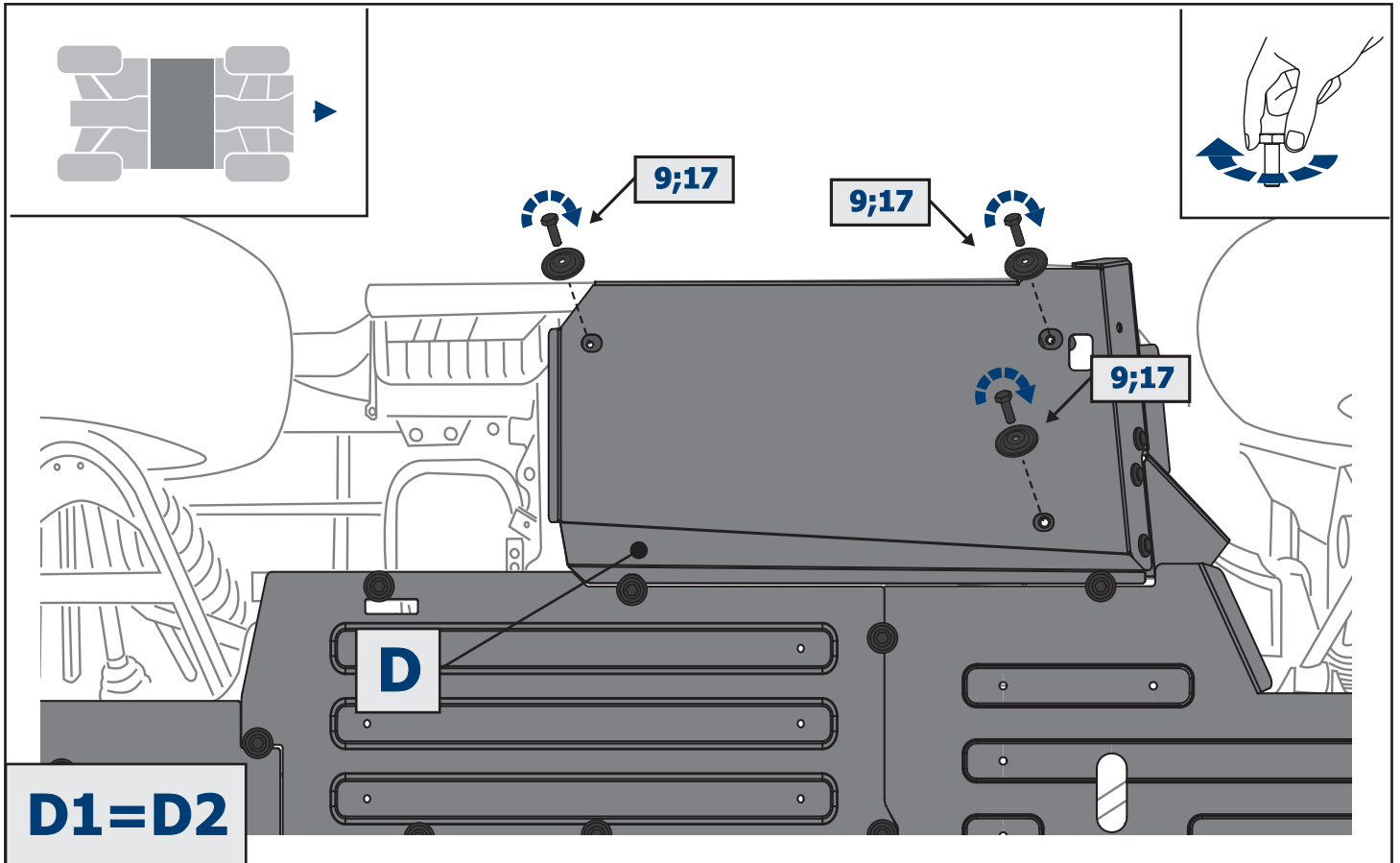


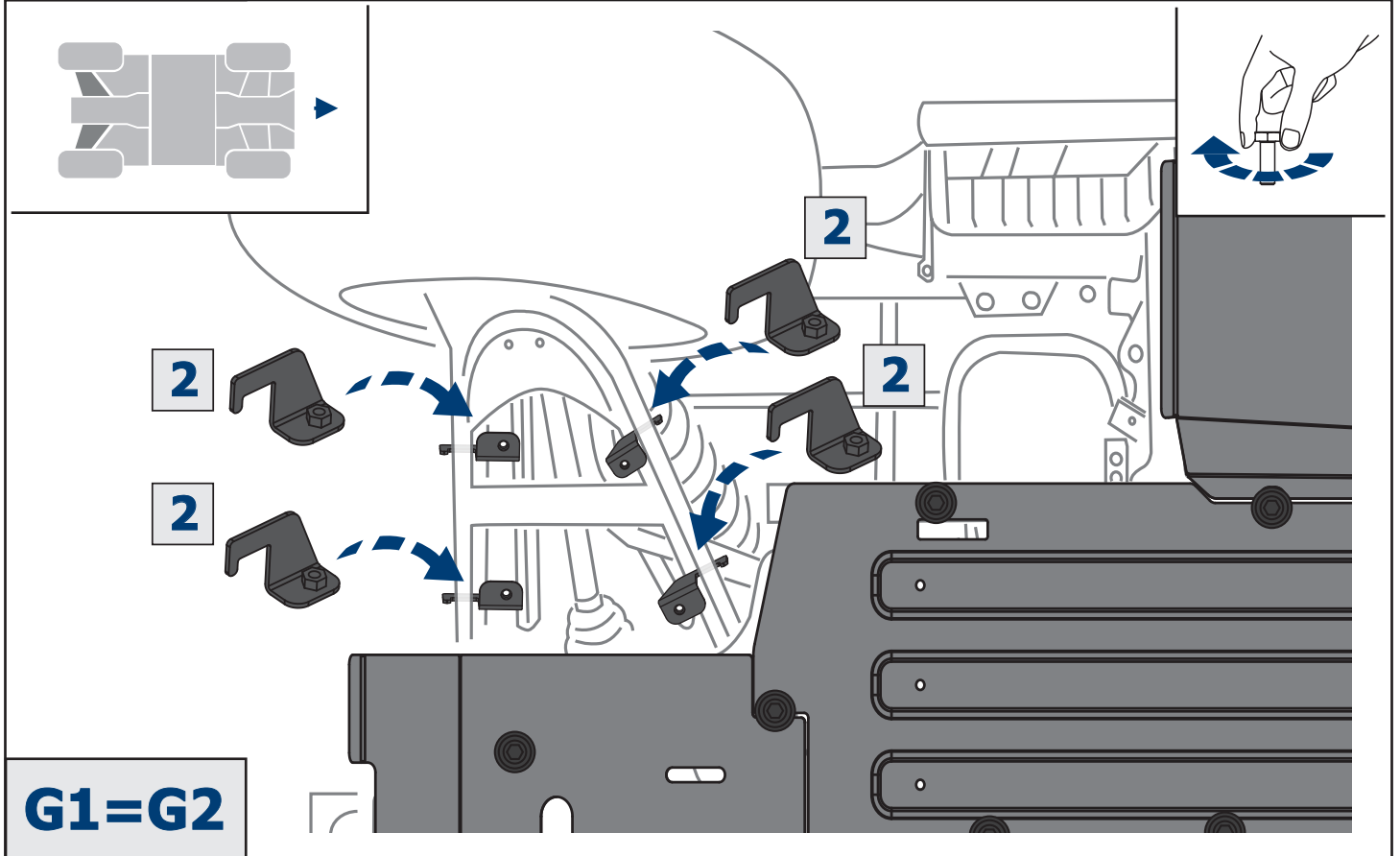
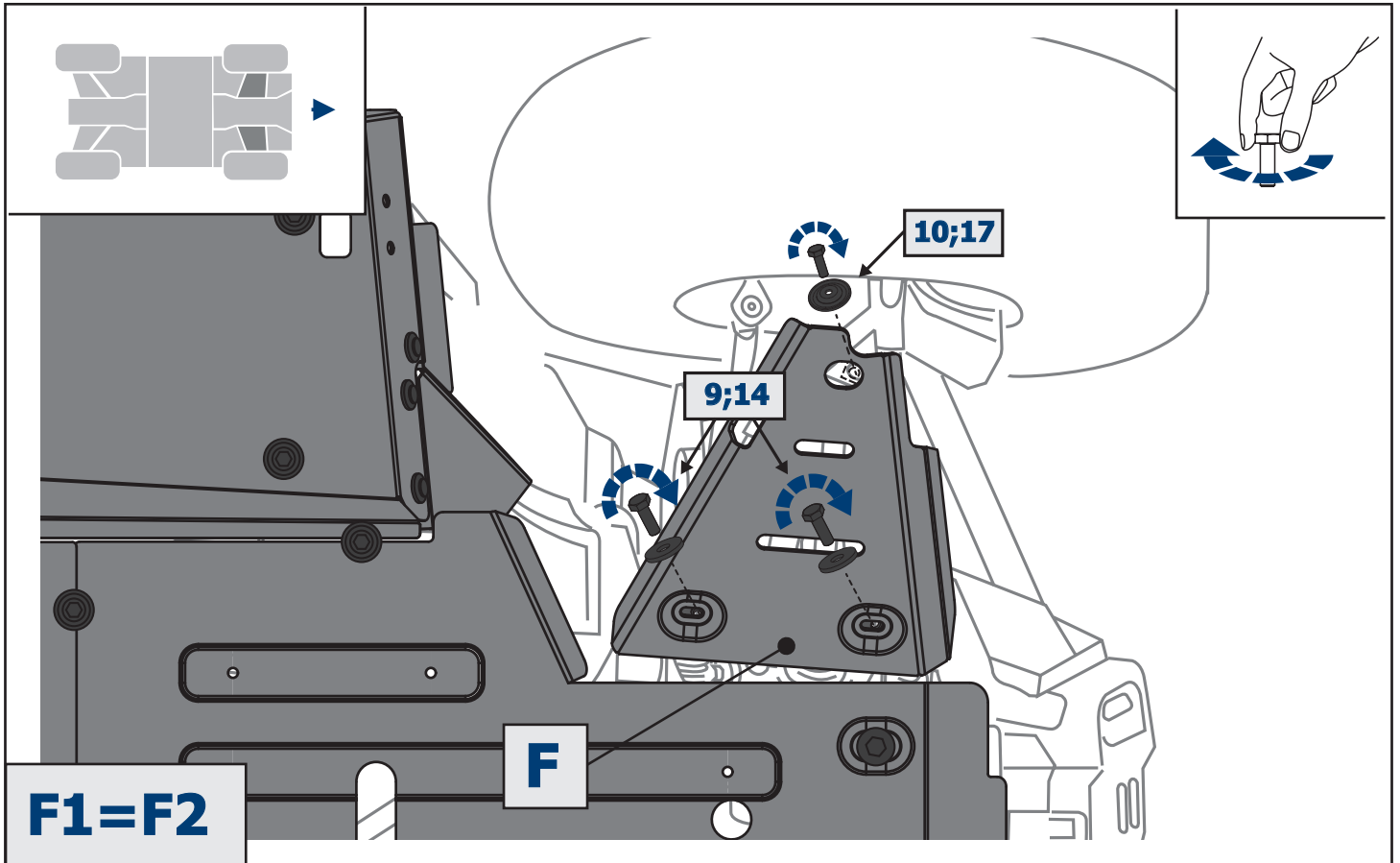
1	 x4	2	 x8	3	 x2	4	 x4	5	 x2	6	 x1
7	 M6 x8	8	 M6x20 x16	9	 M8x25 x18	10	 M8x30 x2	11	 M10x25 x2	12	 M6x16 x8
13	 Ø6 x9	14	 Ø8 x12	15	 Ø10 x2	16	 Ø6 x15	17	 Ø8 x8		

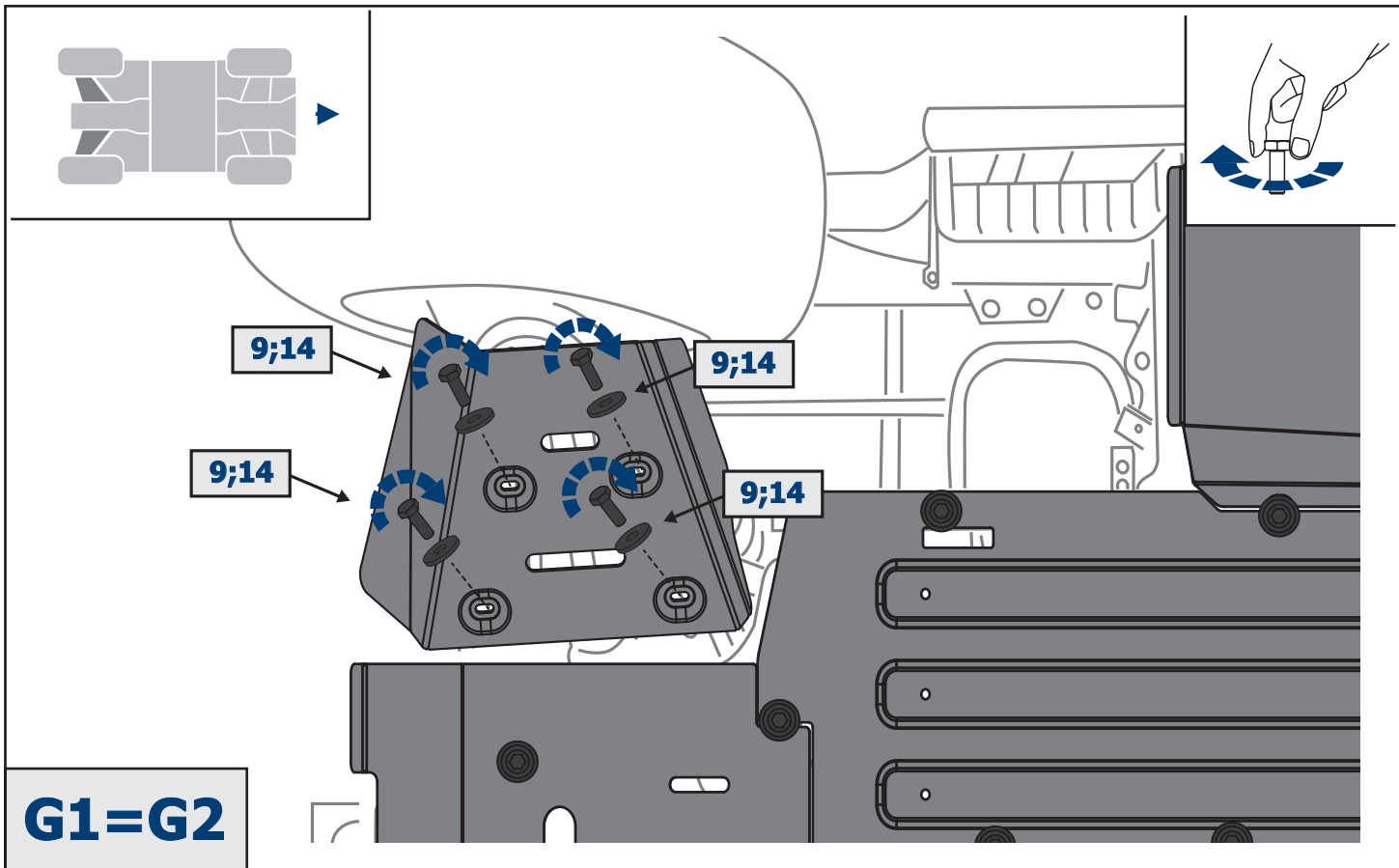












G1=G2

